

CARAVITA®



Heizstrahler für Außenflächen
Radiant heater for outdoor spaces
Chauffages pour surfaces extérieures
Calefactores para espacios exteriores

Bedienungs- anleitung Seite 3	Handling Instructions Page 13	Instructions pour la manutention Page 23	Instrucciones para la operación Página 33
-------------------------------------	-------------------------------------	--	---

Hersteller / Manufacturer / Fabricateur / Fabricante

CARAVITA Europe s.r.o. | Trencianska, 827/81 | 01851 Nova Dubnica | SLOVAKIA

HS-08/2019

D	ab Seite	Seite 3
EN	from page	Seite 13
FR	à partir de la page	Seite 23
ES	a partir de la página	Seite 33

Inhaltsverzeichnis

D

1	Einleitung.....	4
1.1	Hinweise zur Sicherheit.....	4
1.2	Hinweise zur Zielgruppe und Anwendung der Anleitung.....	4
1.3	Erklärung der Signalworte.....	4
1.4	Grundlegende Sicherheitshinweise.....	4
2	Information zum Produkt.....	6
2.1	Bestimmungsgemäße Verwendung.....	6
2.2	Teilebezeichnung.....	6
2.3	Technische Daten.....	6
3	Montage.....	6
3.1	Produkt auspacken.....	6
3.2	Lieferumfang.....	7
3.3	Montageposition des Heizstrahlers.....	7
3.4	Heizstrahler an Sonnenschirm montieren.....	7
3.5	Wandmontage (optional).....	8
3.6	Anschluss Heizstrahler.....	8
4	Bedienung.....	8
4.1	Abstrahlwinkel verstellen.....	9
5	Instandhaltung.....	9
5.1	Reinigung und Pflege.....	9
5.2	Wartung.....	11
5.3	Gewährleistung.....	11
6	Demontage.....	11
7	Problembekämpfung.....	12

1 Einleitung

1.1 Hinweise zur Sicherheit

Für die Sicherheit von Personen ist es wichtig, die Anleitung zu befolgen. Durch Nichtbeachtung der Anleitung können funktionsbedingt bei der Verwendung des Produktes Personen- und/oder Sachschäden entstehen. Die Nichtbeachtung entbindet WAREMA von der Haftungspflicht.



Warnhinweise sind mit diesem oder ähnlichem Symbol in der Anleitung gekennzeichnet.

1.2 Hinweise zur Zielgruppe und Anwendung der Anleitung

Zielgruppe

Die Anleitung richtet sich an Personen, die das Produkt montieren, bedienen, pflegen und/oder warten.

Für die Montage müssen Kenntnisse zum Thema Arbeitsschutz, Unfallverhütungsvorschriften, Umgang mit Leitern, Einbringung von Befestigungsmaterialien, Inbetriebnahme und Betrieb des Produktes vorhanden sein.

Wird über eine dieser Qualifikationen nicht verfügt, muss ein fachkundiges Montageunternehmen beauftragt werden.

Inhalt

Diese Anleitung gehört zu folgendem Produkt:
CARAVITA Heizstrahler für Außenflächen

Die Anleitung enthält wichtige Hinweise zu Betrieb, Pflege und Wartung.

1.3 Erklärung der Signalworte



GEFAHR

Kennzeichnet eine unmittelbar bevorstehende Gefahr, die zum Tod oder zu schweren Verletzungen führt.



WARNUNG

Kennzeichnet eine möglicherweise bevorstehende Gefahr, die zum Tod oder zu schweren Verletzungen führen könnte.



VORSICHT

Kennzeichnet eine möglicherweise bevorstehende Gefahr, die zu leichten Verletzungen führen könnte.



HINWEIS

Kennzeichnet eine möglicherweise bevorstehende Situation, die zu Produkt- oder Sachschäden führen könnte.

1.4 Grundlegende Sicherheitshinweise

Die aufgeführten Sicherheits- und Warnhinweise dienen dem Schutz Ihrer Gesundheit und dem Schutz des Produktes. Die Anleitung muss sorgfältig durchgelesen und befolgt werden.

Schäden, die durch unsachgemäße Handhabung oder durch Nichtbefolgen der Anleitung entstehen, unterliegen nicht der Gewährleistung. Für Folgeschäden wird keine Haftung übernommen!

Montagevorbereitung

Eine nicht fachgerechte Montage kann die Sicherheit, Funktion und Lebensdauer des Produktes beeinträchtigen. Personen können verletzt werden und/oder das Produkt oder angrenzende Teile beschädigt werden.

- ▶ Die vorgegebenen Montageschritte und deren Reihenfolge sind einzuhalten.
- ▶ Das Produkt ist nur in technisch einwandfreiem Zustand zu montieren.
- ▶ Der Montageuntergrund ist vor der Montage auf Tragfähigkeit zu prüfen.
- ▶ Der Montageort und der Fahrbereich des Produktes sind abzusperren.

Montageort

- ▶ Der Heizstrahler ist zwingend unter dem Sonnenschirm unter Berücksichtigung der Sicherheitsabstände zu montieren.

Elektrischer Anschluss

Ein nicht fachgerechter Umgang mit spannungsführenden Teilen oder das Nichtbeachten mitgelieferter Anleitungen kann die Sicherheit und Funktion des Produktes beeinträchtigen. Personen können mit potentiell spannungsführenden Teilen in Kontakt kommen und verletzt werden. Die Elektroinstallation im Gebäude kann beeinträchtigt werden.

- ▶ Das elektronische Bauteil ist nur anzuschließen, wenn die Angaben in der dazugehörigen Anleitung mit der Spannungsversorgung übereinstimmen.
- ▶ Alle für den Betrieb nicht notwendige Leitungen und Steuereinrichtungen sind vor der Installation außer Betrieb zusetzen.
- ▶ Alle Leitungen sind vom Antrieb und/oder beweglichen Teilen fernzuhalten.

Abstand zum Gefahrenbereich

Eine Unterschreitung des minimalen Abstandes zwischen der Wärmequelle und dem Fußboden oder einer anderen ständig zugänglichen Verkehrsfläche, bzw. die Unterschreitung der Mindestabstände zu anderen Begrenzungen oder brennenden Materialien ist nicht zulässig. Personen können durch Kontakt mit heißen Oberflächen verletzt werden.

- ▶ Der Heizstrahler ist in einer Höhe von mindestens 2000 mm über dem Fußboden anzubringen. Die Mindestabstände nach vorne zu brennenden Materialien von 1000 mm sind einzuhalten.

Befestigung und Befestigungsmaterial

Eine nicht fachgerechte Befestigung kann die Sicherheit, Funktion und Lebensdauer des Produktes beeinträchtigen. Das Produkt kann herunterfallen. Personen können verletzt und/oder das Produkt oder angrenzende Teile beschädigt werden.

- ▶ Die vorgegebene Anzahl der Befestigungen und deren Befestigungspunkte sind einzuhalten.

Aufsichtspflicht beim Bedienen

Bei fehlender Aufsicht während des Betriebes können Gegenstände beschädigt werden. Durch Wärmeentwicklung und bei Unterschreitung von Mindestabständen können Oberflächen verschmoren und Brände entstehen.

- ▶ Der Heizstrahler ist unter keinen Umständen unbeaufsichtigt zu betreiben.
- ▶ Der Heizstrahler ist nicht mit einer Zeitschaltuhr oder irgendeiner anderen Einrichtung, die das Heizgerät automatisch einschaltet, auszustatten und zu betreiben.

Bedienhinweis

Der eingeschaltete Heizstrahler erwärmt sich. Durch falsches Verhalten kann es zu einer Verbrennungsgefahr und/oder Überhitzung des Produktes kommen.

- ▶ Vor dem Einschalten des Heizstrahlers ist der Sonnenschirm vollständig auszufahren.
- ▶ Der Heizstrahler ist während des Betriebes nicht zu berühren. Der Heizstrahler ist heiß.
- ▶ Es sind keine Gegenstände auf den Heizstrahler zu legen und der Heizstrahler ist nicht mit Textilien abzudecken. Es besteht Brandgefahr.
- ▶ Vor dem Einfahren des Sonnenschirms ist der Heizstrahler auszuschalten.
- ▶ Kurz nach dem Betrieb ist nicht an den Heizstrahler zu greifen. Heizstrahler erst nach dem Abkühlen anfassen.

Zugang zum Heizstrahler

Der Heizstrahler ist nicht für Kinderhände geeignet. Kinder können die Gefahr, die von dem Produkt ausgeht, nicht erkennen. Durch unbedachten Umgang können Personen verletzt werden.

- ▶ Kinder sind bei eingeschaltetem Heizstrahler zu beaufsichtigen.
- ▶ Es sind keine Gegenstände durch das Schutzgitter zu stecken.

Gefährdungspotential für das Produkt

Das Produkt kann durch falsches Verhalten beschädigt werden.

- ▶ Es ist nicht gestattet, sich am Produkt festzuhalten oder Gegenstände am Produkt anzulehnen.
- ▶ Der Heizstrahler ist nie abzudecken (z. B. mit einem Handtuch, Laken usw.).

2 Information zum Produkt

2.1 Bestimmungsgemäße Verwendung

Bestimmungsgemäße Verwendung

Die nachfolgenden Angaben gelten für folgendes Produkt: CARAVITA Heizstrahler für Außenflächen

Bei missbräuchlicher Nutzung kann es zu erheblichen Gefährdungen kommen.

Zur bestimmungsgemäßen Verwendung gehören auch das Beachten der vorliegenden Anleitung und die Einhaltung der darin enthaltenen Vorgaben zur Instandhaltung.

2.2 Teilebezeichnung

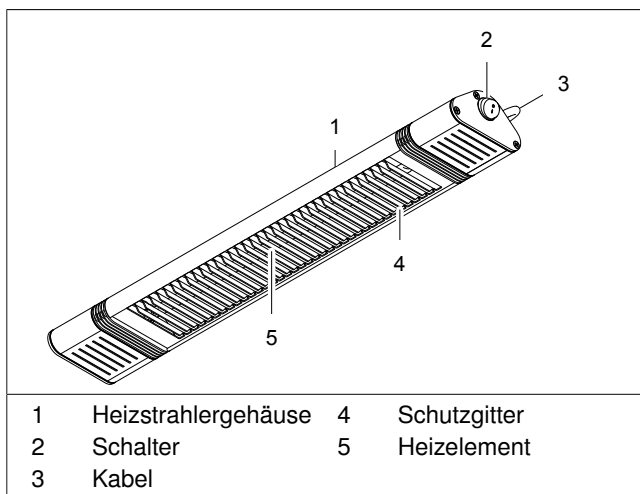


Abb. 1: Übersicht Heizstrahler

2.3 Technische Daten

Parameter	Wert
Netzspannung	220-240 V~, 50/60 Hz
Leistungsaufnahme [W]	1800
Stromaufnahme [A]	7,8
Schutzklasse	1
Schutzart	IP 65
Gesamtgewicht	1,60 kg
Abmessungen BxHxT [mm]	596x105x105

Tab. 1: Technische Daten Heizstrahler

3 Montage



HINWEIS

Mangelnde Fachkenntnisse!

Durch unsachgemäße Montage können sowohl das Produkt als auch angrenzende Teile beschädigt werden.

- Falls keine Fachkenntnisse für die Montage vorhanden sind, muss die Montage eine Fachkraft durchführen!



GEFAHR

Stromschlag!



Bei Arbeiten in unmittelbarer Umgebung von potenziell spannungsführenden Teilen, wie z. B. bauseitige Anschlussleitung, kann es bei Berührung zu einem Stromschlag kommen.

- Bauseitige Anschlussleitung auf Spannungsfreiheit prüfen!
- Bauseitige Anschlussleitung vor Beginn der Montage spannungsfrei schalten und gegen Wiedereinschalten sichern!

3.1 Produkt auspacken



WARNUNG

Erstickungsgefahr durch Unachtsamkeit!

Kunststofffolien, Styroporsteile, Kleinteile usw. können für Kinder zu einem gefährlichen Spielzeug werden.

- Kinder von Kleinteilen fernhalten!
- Verpackungsmaterial nicht achtlos liegen lassen!



HINWEIS

Produktbeschädigung durch brennende Schaumstücke!

Schaumstücke zum Schutz des Heizelements, können in Brand geraten wenn diese vor der Inbetriebnahme nicht entfernt werden.

- Schaumstücke vor der Inbetriebnahme entfernen!



INFO

Das verwendete Verpackungsmaterial ist nach dem Auspacken sachgerecht zu entsorgen.

- Produkt und Einzelteile vorsichtig auspacken!

3.2 Lieferumfang



INFO

- Lieferumfang gemäß Lieferschein überprüfen!
- Teile auf Unversehrtheit überprüfen!
- Situation vor Ort mit den Bestelldaten vergleichen!
- Montage unterbrechen und Rücksprache mit dem Hersteller halten, sollten Teile beschädigt sein oder Angaben nicht der Bestellung entsprechen!

Das Produkt wird montagefertig geliefert.

	Teilebezeichnung
 1 x	Heizstrahler mit Wandhalterung (optional) und Netzleitung mit Ilme-Stecker
 1 x	Schirmhalter
 1 x	Wandhalterung (optional)

3.3 Montageposition des Heizstrahlers

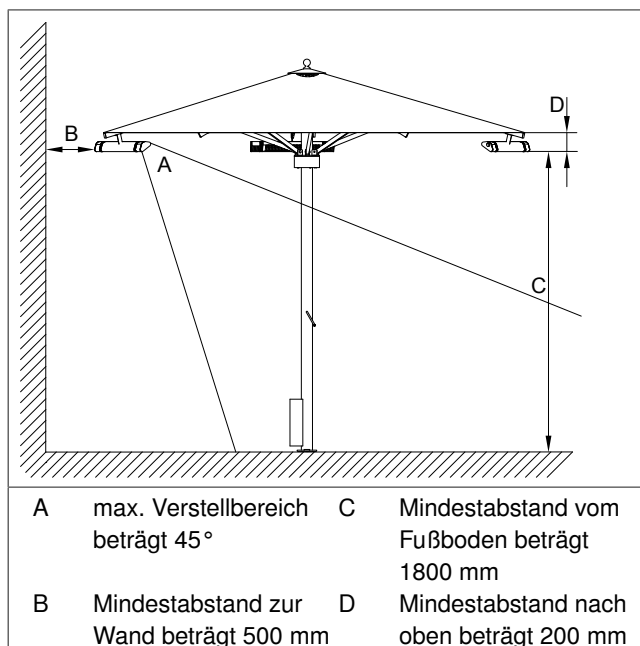


Abb. 2: Mindestabstände/Neigungswinkel

Bei Einhaltung der angegebenen Mindestabstände/Neigungswinkel sind keine besonderen Sicherheitsmaßnahmen notwendig.

3.4 Heizstrahler an Sonnenschirm montieren

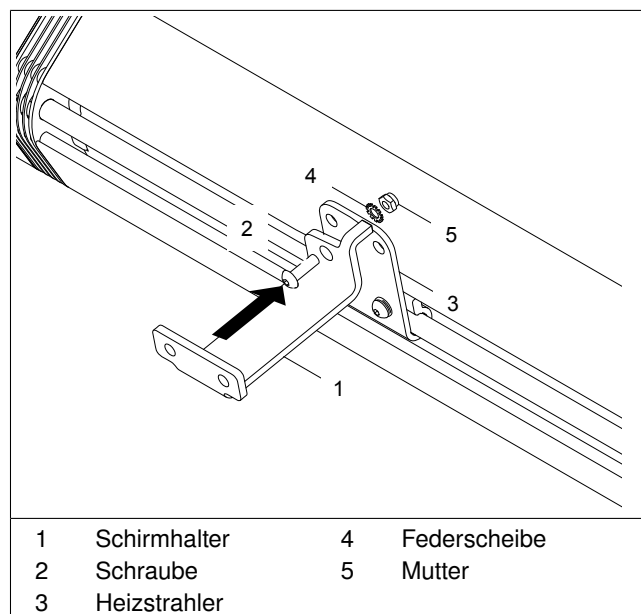


Abb. 3: Schirmhalter an Heizstrahler montieren

- Schirmhalter [1] mit Schraube [2], Federscheibe [4] und Mutter [5] am Heizstrahler [3] befestigen!

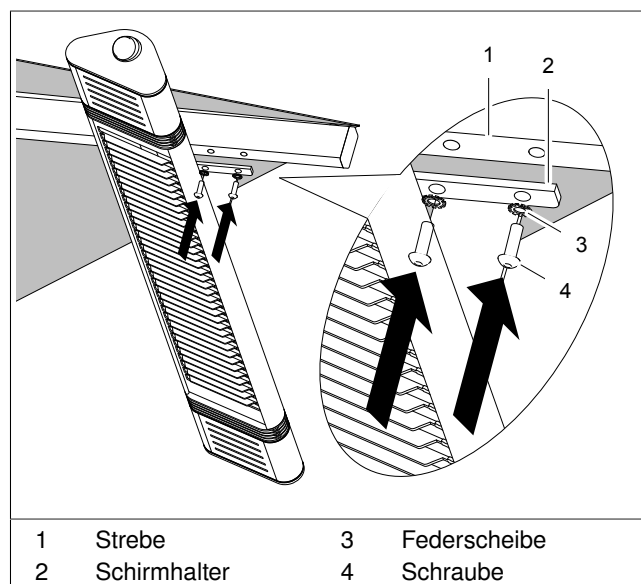


Abb. 4: Heizstrahler an Sonnenschirm montieren

- Schirmhalter [2] an Strebe [1] anhalten!
- Schirmhalter [2] mit Schraube [4] und Federscheibe [3] in Nuthölse der Strebe [1] befestigen!

Montage

3.5 Wandmontage (optional)

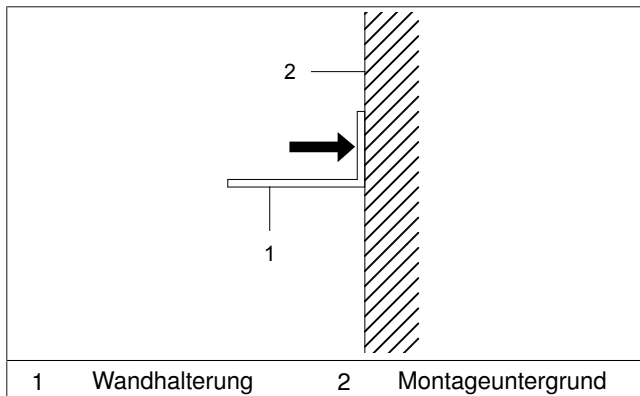


Abb. 5: Montage Wandhalterung

- Wandhalterung [1] unter Einhaltung der vorgegebenen Mindestabstände an Montageuntergrund [2] anhalten!
- Bohrbild auf den Montageuntergrund [2] übertragen! Befestigungsposition mittig anzeichnen, damit ein nachträglicher Ausgleich möglich ist.
- Befestigungslöcher, je nach Montageuntergrund, bohren!
- Wandhalterung [1] mit geeignetem Befestigungsmaterial auf dem Montageuntergrund [2] befestigen!

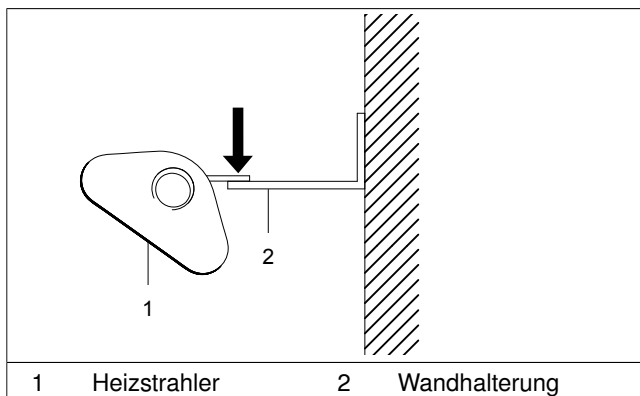


Abb. 6: Heizstrahler an Wandhalterung montieren

- Heizstrahler [1] an Wandhalterung [2] mit Schraube, Scheibe und Mutter befestigen!

3.6 Anschluss Heizstrahler



INFO

Das Produkt ist mit einem Ilme-Stecker versehen. Dieser ist mit dem Gegenstück (im Sonnenschirm vorkonfiguriert) zu verbinden.

4 Bedienung



GEFAHR

Stromschlag durch defekte Netzleitung!

Defekte Netzleitung kann einen Stromschlag verursachen.

- Auf Unversehrtheit der Netzleitung achten!
- Defekte Netzleitung nicht benutzen!



VORSICHT

Verbrennungsgefahr!

Der Strahlungsbereich des Heizstrahlers ist ein Gefahrenbereich.

- Mindestabstände/Neigungswinkel einhalten!



VORSICHT

Verbrennungsgefahr an heißen Oberflächen!

Während des Betriebes und nach dem Ausschalten besteht an Oberflächen Verbrennungsgefahr.

- Heizstrahler erst nach dem Abkühlen anfassen!
- Vor dem Anfassen Temperatur der Oberfläche vorsichtig prüfen!



HINWEIS

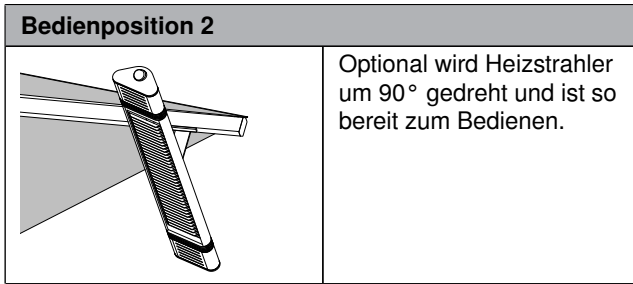
Sachbeschädigung durch unsachgemäße Bedienung bei an Sonnenschirmen montierten Heizstrahlern!

Der Heizstrahler darf nur bei komplett geöffnetem Sonnenschirm betrieben werden.

- Sonnenschirm öffnen, erst anschließend den Heizstrahler einschalten!
- Heizstrahler vor dem Schließen des Sonnenschirms ausschalten!
- Heizstrahler vor dem Schließen in Bedienposition 1 drehen!

Position des Heizstrahlers

Bedienposition 1	
	<p>Heizstrahler wird längs zur Strebe bedient.</p> <p>Heizstrahlerposition zum Schließen des Schirmes.</p>



Bedienung über Schalter

- Schalter am Kranz einschalten! Wärme wird abgegeben.
- Schalter am Kranz ausschalten! Heizstrahler kühlt ab.

Bedienung über App

- Caravita App aus App- bzw. Playstore herunterladen!
- Anweisungen in der App folgen!

4.1 Abstrahlwinkel verstellen



INFO

Der Heizstrahler kann stufenlos um 45° geschwenkt werden.

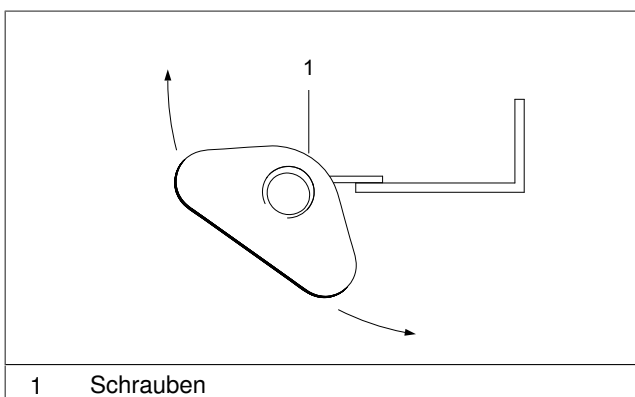


Abb. 7: Neigungswinkel verstellen

- Schrauben [1] lösen!
- Heizstrahler in die gewünschte Stellung schwenken! Dabei zulässige Grenzwerte einhalten.
- Schrauben [1] festziehen, damit die eingestellte Neigung arretiert ist!

5 Instandhaltung

Sachgemäße, regelmäßige Reinigung und Wartung sowie die ausschließliche Verwendung von Original-Ersatzteilen sind für einen störungsfreien Betrieb und eine hohe Lebensdauer des Produktes erforderlich.



WARNUNG

Verletzungsgefahr durch Bedienung des Produktes außerhalb des Blickfeldes!



Das Produkt kann während der Reinigung oder Wartung unerwartet anfahren.

- Produkt abgesichert spannungsfrei schalten und gegen Wiedereinschaltung sichern!



WARNUNG

Verletzungsgefahr bei Reinigung und Wartung des Produktes!



- Produkt abgesichert spannungsfrei schalten und gegen Wiedereinschaltung sichern!



VORSICHT

Verbrennungsgefahr an heißen Oberflächen!

Während des Betriebes und nach dem Ausschalten besteht an Oberflächen Verbrennungsgefahr.

- Heizstrahler erst nach dem Abkühlen anfassen!



VORSICHT

Verletzungsgefahr durch Sturz von einer Aufstiegs- hilfe!

Aufstiegshilfe (z. B. Leiter, Gerüst etc.) kann durch unsachgemäßes Aufstellen umkippen.

- Aufstiegshilfe auf ebenen und tragfähigen Grund aufstellen!
- Aufstiegshilfe nicht an das Produkt lehnen!



VORSICHT

Verletzungsgefahr durch Absturz!

Bei Instandhaltungsarbeiten besteht die Gefahr des Absturzes.

- Geeignete und sichere Schutzmaßnahmen ergreifen um einen Absturz zu verhindern bzw. abzufangen!

5.1 Reinigung und Pflege

Im Laufe der Zeit bildet sich durch Umwelteinflüsse ein Schmutzfilm auf den Oberflächen des Produktes.

Diese Verunreinigung kann sich durch Sonneneinstrahlung in die Beschichtung der Oberflächen dauerhaft einbrennen/festsetzen. Durch diese Einflüsse mindern sich der Wert und u. U. die Funktion des Produktes.

Instandhaltung

Für eine lange Lebensdauer des Produktes sollten die Oberflächen regelmäßig, jedoch **mindestens 1x jährlich**, gereinigt werden.

Bei intensiveren Umgebungsbedingungen wie z. B. Industrienähe, Nähe zu stark befahrenen Straßen, Meeresnähe (salzhaltige Luft), Poolnähe (chlorhaltiger Luft), kann eine häufigere Reinigung sinnvoll sein, um umweltbedingten Oberflächenschädigungen bzw. erhöhter Korrosionsgefahr vorzubeugen.

Ziel der Reinigung und Pflege

Der Nutzen einer regelmäßigen und fachgerechten Reinigung und Pflege liegt in der Werterhaltung und Verlängerung der Lebensdauer des Produktes. Das Ziel einer wiederkehrenden Reinigung ist die Aufrechterhaltung des gepflegten Äußeren des Gebäudes sowie des Produktes.

Ergebnis der Reinigung



HINWEIS

Produktbeschädigung durch unsachgemäße Reinigung!

Produkt oder Produktteile können durch falsches Vorgehen bei der Reinigung beschädigt werden. Oberflächen und Strukturen können irreversibel verändert werden (z. B. Kratzer).

- Keine Hochdruckreiniger, Dampfstrahler, Scheuerschwämme, Scheuermittel oder aggressive Reinigungs- bzw. Lösungsmittel, wie z. B. Alkohol oder Benzin, verwenden!
- Keine chlorhaltigen Reinigungsmittel am oder in der Nähe des Produktes verwenden!
- Beim Reinigen nicht die Röhre mit dem Reiniger berühren! Dies kann die Lebensdauer der Heizröhre beeinträchtigen.

Aus den Reinigungshinweisen können keinerlei Ersatzansprüche geltend gemacht werden, da die Ergebnisse im Einzelfall von vielen, sehr unterschiedlichen Einflüssen abhängig sind.

Reinigungsaufwand und Reinigungsergebnis sind vom Verschmutzungsgrad abhängig. Langjährig verwitterte, nicht gereinigte Oberflächen, können nur schwer oder gar nicht in den Ursprungszustand zurückversetzt werden.

Allgemeines zur Reinigung



WARNUNG

Verletzungsgefahr durch Stromschlag bei einem Produkt mit elektrischem Anschluss!

Wird ein spannungsführendes Bauteil mit Wasser in Kontakt gebracht, so kann ein Kurzschluss oder eine Spannungsübertragung auftreten.

- Wasser vom spannungsführenden Bauteil fern halten!



TIPP/Empfehlung

Für eine fachgerechte Reinigung der Oberflächen ist ein Reinigungshandschuh in Verbindung mit einem Sonnenschutzreiniger Konzentrat geeignet.

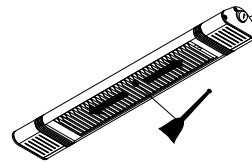
Reinigung vorbereiten

- Beim Reinigen des Produktes die angrenzenden Bereiche vor Verschmutzung schützen!

Für die Reinigung benötigte Hilfsmittel:

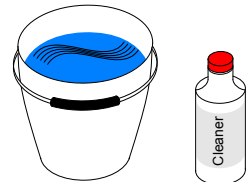
- ▶ weiche Bürste/Wedel (weiche Borsten)
- ▶ Staubsauger (Optional)
- ▶ Eimer
- ▶ Kalkarmes Wasser (Empfehlung)
- ▶ Sonnenschutzreiniger
- ▶ Baumwolllappen

Grobreinigung durchführen

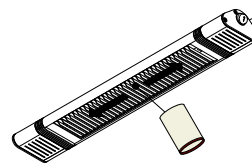


- Komplettes Produkt von losem Schmutz (z. B. Staub) befreien! Hierzu kann eine weiche Bürste oder Wedel (mit weichen Borsten) eingesetzt werden. Alternativ kann ein feuchtes Mikrofasertuch oder ein feuchter Schwamm eingesetzt werden.

Detailreinigung durchführen



- Eimer mit Wasser und Sonnenschutzreiniger vorbereiten! Dosierangaben des Reinigungsmittelherstellers beachten.
- Reinigungshandschuh anfeuchten!



- Produktbauteile mit Wischbewegungen reinigen! Je nach Verschmutzungsgrad Vorgang wiederholen.

Produkt während Reinigung begutachten

- Produkt bedienen und auf sichtbaren Verschleiß und Beschädigung überprüfen (Sichtprüfung)!
- Befestigungspunkte auf festen Sitz prüfen!



INFO

Verschleiß und Beschädigung am Produkt können zur Beeinträchtigung führen.

- Produkt außer Betrieb nehmen!
- Beschädigung durch Fachbetrieb beseitigen lassen!

5.2 Wartung



VORSICHT

Verletzungsgefahr durch mangelnde Produktkenntnisse!

- Servicearbeiten von einer qualifizierten Fachkraft durchführen lassen!



Das Produkt muss mindestens jährlich gewartet werden.

Die Gewährleistung durch WAREMA erlischt bei nicht ordnungsgemäß durchgeführter jährlicher Wartung.



WARNUNG

Verletzungsgefahr durch unregelmäßige Wartung!

Die Betriebssicherheit kann nachhaltig beeinträchtigt werden. Durch Berührung mit beschädigten Teilen können Personen verletzt werden.

- Das Produkt regelmäßig auf Anzeichen von Verschleiß und Beschädigung, z. B. an elektrischen Leitungen, überprüfen!
- Produkte, bei denen eine Reparatur erforderlich ist, nicht bedienen!

- Das Produkt auf sichtbaren Verschleiß und Beschädigungen überprüfen! Ggf. eine Empfehlung an den Eigentümer aussprechen.



INFO

Zur Aufrechterhaltung der Gewährleistung wird eine Wartung durch eine qualifizierte Fachkraft vorausgesetzt.

5.3 Gewährleistung

Es gilt die gesetzliche Verjährungsfrist für Gewährleistungsansprüche. Voraussetzung ist die regelmäßige Wartung. Von der Gewährleistung ausgenommen sind Verschleißteile und dem Stand der Technik entsprechende optische Veränderungen (z. B. Ausbleichen von Oberflächen durch UV-Strahlen).

6 Demontage



VORSICHT

Verletzungsgefahr durch unsachgemäße Demontage.

Fehlendes Wissen bei der Demontage des Produktes kann zu Verletzungen und/oder zur Beschädigung von angrenzenden Teilen führen.

Entsorgung

Unbrauchbar gewordenes Produkt gemäß den geltenden gesetzlichen Vorschriften entsorgen.



So gekennzeichnete Bauteile dürfen nicht in den Hausmüll geworfen werden.

7 Problembehebung



INFO

- Die aufgeführten Probleme ohne Hinweis auf den Fachbetrieb bzw. Elektrofachkraft dürfen eigenständig beseitigt werden!
- Die anderen aufgeführten Probleme müssen von einem Fachbetrieb bzw. Elektrofachkraft beseitigt werden!

Störung: keine Wärmeerzeugung			
	Ursache	Behebung	Hinweis
	Gerät ist ausgeschaltet.	Gerät einschalten. Vorgehen abhängig von der Ausführung (Schalter/App)	
	Leitungsschutzschalter oder FI-Schutzschalter haben angesprochen.	Leitungsschutzschalter überprüfen. Es ist darauf zu achten, dass keine weiteren leistungsstarken Geräte den Leitungsschutzschalter belasten!	
	Heizstrahler ist defekt.	Heizstrahler wechseln	Austausch durch Fachbetrieb.
	Heizelement ist defekt.	Heizstrahler wechseln	Austausch durch Fachbetrieb

Table of contents

EN

1	Introduction.....	14
1.1	Information on safety.....	14
1.2	Information on the target group and application of these instructions.....	14
1.3	Explanation of the signal words.....	14
1.4	Basic safety instructions.....	14
2	Product information.....	15
2.1	Intended use.....	15
2.2	Parts description.....	15
2.3	Technical data.....	15
3	Installation.....	16
3.1	Unpacking the product.....	16
3.2	Scope of delivery.....	16
3.3	Installation position of radiant heater.....	16
3.4	Installing the radiant heater on the parasol.....	17
3.5	Wall installation (optional).....	17
3.6	Radiant heater connection.....	17
4	Operation.....	18
4.1	Adjusting the radiation angle.....	18
5	Service.....	19
5.1	Cleaning and care.....	19
5.2	Maintenance.....	20
5.3	Warranty.....	20
6	Dismantling.....	20
7	Troubleshooting.....	21

Introduction

1 Introduction

1.1 Information on safety

It is important to follow these instructions in the interests of personal safety. Failure to comply with these instructions when operating the product may result in personal injury and/or property damage. Failure to comply with these instructions relieves WAREMA of liability.



Warnings are marked in the instructions with this symbol or a similar symbol.

1.2 Information on the target group and application of these instructions

Target group

These instructions are intended for use by persons who install, operate, care for and/or maintain the product.

Persons installing the product must be familiar with the following areas: occupational safety, accident prevention regulations, working with ladders, usage of fixing materials, and the commissioning and operation of the product.

If the fitter lacks any one of these qualifications, the work must be carried out by a specialist fitting company.

Contents

These instructions are an integral part of the following product:
CARAVITA radiant heater for outdoor spaces

The instructions contain important information on the operation, care and maintenance of this item.

1.3 Explanation of the signal words



DANGER

Identifies an imminent danger that may result in death or serious injury.



WARNING

Identifies a potential danger that may result in death or serious injury.



CAUTION

Identifies a potential danger that may result in light injury.



NOTICE

Identifies a potential situation that may result in product or property damage.

1.4 Basic safety instructions

The safety instructions and warnings described here are intended to safeguard your health and to protect the product. These instructions must be read carefully and followed.

Damage resulting from inappropriate use or the failure to follow these instructions is not covered by the warranty. Liability will not be accepted for secondary damage.

Preparations for installation

Improper installation may impair the safety, function and service life of the product. It may result in injury to persons and/or cause damage to the product and adjacent parts.

- ▶ Comply with the specified installation steps and their sequence.
- ▶ Install the product only if it is in technically perfect condition.
- ▶ Before installation, check the mounting substructure to make sure it can bear the loads.
- ▶ The installation location and the path of movement of the product must be cordoned off.

Installation location

- ▶ When installing the radiant heater under a parasol, the safety distances must be adhered to.

Electrical connection

Improper handling of live parts or the failure to comply with the supplied instructions may impair the safety and function of the product. Persons may come into contact with potentially live parts and become injured. The electrical installation in buildings may be affected.

- ▶ The electronic component is only permitted to be connected if the power supply on-site matches the specifications in the instructions.
- ▶ Before installation, deactivate all lines and control systems that are not essential for installation.
- ▶ All lines must be kept away from the drive and/or movable parts.

distance to danger area

It is not permissible for the minimum clearance between the heat source and the floor or another continuously accessible area to be undercut, nor may the minimum clearance to other boundaries or flammable materials be undercut. Persons may become injured from contact with hot surfaces.

- ▶ The radiant heater must be mounted at least 2000 mm above the floor. The minimum distances of 300 mm to the top and side and 1000 mm to the front toward flammable materials must be maintained.

Fixing and fixing material

Improper fixing may impair the safety, function and service life of the product. The product may detach from the wall. This may result in injury to persons and/or cause damage to the product and adjacent parts.

- ▶ The specified number of fixings and their fixing points must be adhered to.

Obligation to supervise operation

If the product is not monitored during operation, objects may be damaged. Heat generation and the failure to maintain minimum distances can scorch surfaces and cause fires.

- ▶ Never leave the radiant heater unattended during operation.
- ▶ The radiant heater should not be equipped and operated with a time switch or any other device that automatically switches the heater on.

Operating note for

The radiant heater becomes hot when it is switched on. Inappropriate conduct can create a burn hazard and/or cause the product to overheat.

- ▶ Before switching on the radiant heater, extend the parasol fully.
- ▶ Do not touch the radiant heater during operation. The radiant heater is hot.
- ▶ Do not place objects on top of the radiant heater, and do not cover the radiant heater with textiles. This will result in a fire hazard.
- ▶ Switch off the radiant heater before retracting the parasol.
- ▶ Do not touch the radiant heater shortly after it has been operated. Wait for the radiant heater to cool down before touching it.

Access to the radiant heater

The radiant heater is not intended for children. Children are unable to recognize the danger posed by the product. Personal injury may occur as a result of careless use.

- ▶ Children must be monitored while the radiant heater is switched on.
- ▶ Do not insert objects through the safety grill.

Risk of damage to the product

Improper handling may damage the product.

- ▶ Do not hold onto the product or lean any objects against it.
- ▶ Never cover the radiant heater (e. g. with a towel, sheet, etc.).

2 Product information

2.1 Intended use

Intended use

The following details apply to the following product: CARAVITA radiant heater for outdoor spaces

Inappropriate use may result in significant danger.

The intended use also includes observing these instructions and adhering to the service requirements they describe.

2.2 Parts description

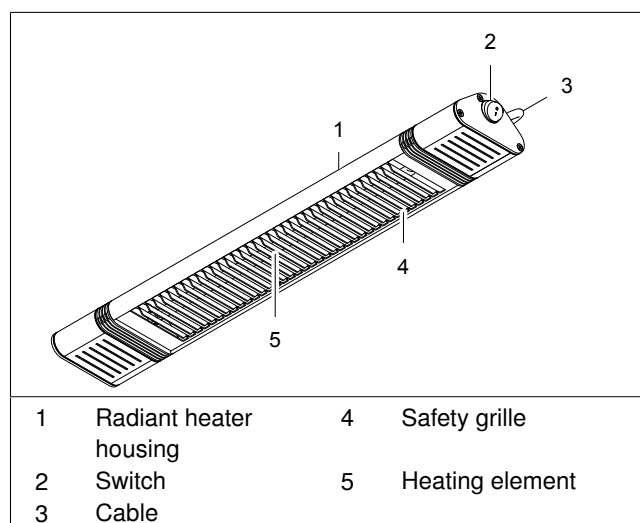


Fig. 8: Overview of radiant heater

2.3 Technical data

Parameter	Value
Mains voltage	220-240 V~, 50/60 Hz
Power consumption [W]	1800
Current consumption [A]	7.8
Safety class	1
Degree of protection	IP 65
Total weight	1.60 kg
Dimensions WxHxD [mm]	596x105x105

Tab. 2: Technical data Radiant heater

Installation

3 Installation



NOTICE

Lack in technical qualifications!

Improper installation may damage the product and adjacent parts.

- If technical qualifications for installing the product are not available, have the product installed by a qualified specialist.



DANGER

Electric shock!



When working in the immediate vicinity of potentially live parts, such as on-site connecting lines, contact may result in an electric shock.

- Check that the on-site connecting line is de-energised.
- Before installation, de-energise the on-site connecting line and secure it against being switched on again.

3.1 Unpacking the product



WARNING

Risk of suffocation from carelessness!

Plastic film, polystyrene, small parts, etc., can be very dangerous for children to play with.

- Keep children away from small parts.
- Do not leave the packaging material lying around in disorderly fashion.



NOTICE

Product damage from burning foam pieces.

Foam pieces that protect the heating element can catch fire if they are not removed before commissioning.

- Remove the foam pieces before commissioning.



INFO

Dispose of the packaging material properly after the unit is unpacked.

- Carefully unpack the product and the individual parts.




3.2 Scope of delivery



INFO

- Check the scope of delivery against the delivery note.
- Check the parts to make sure they are not damaged.
- Compare the situation on-site with the order data.
- If any items are damaged or do not match the order data, discontinue installation and contact the manufacturer.

The product is delivered ready to install.

		Parts description
	1 x	Radiant heater with wall holder (optional) and power cable with Ilme plug connector.
	1 x	Parasol holder
	1 x	Wall holder (optional)

3.3 Installation position of radiant heater

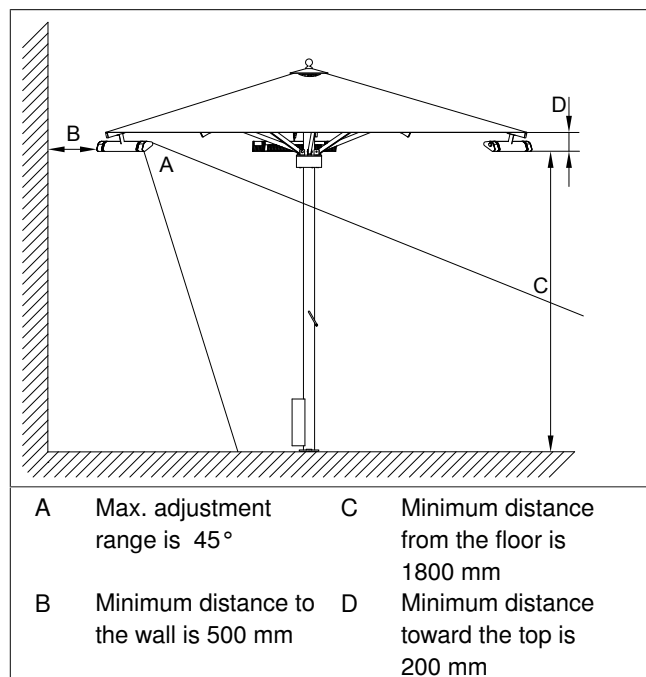


Fig. 9: Minimum distances/inclination angles

If the specified minimum distances/inclination angles are adhered to, special safety measures are not required.

3.4 Installing the radiant heater on the parasol

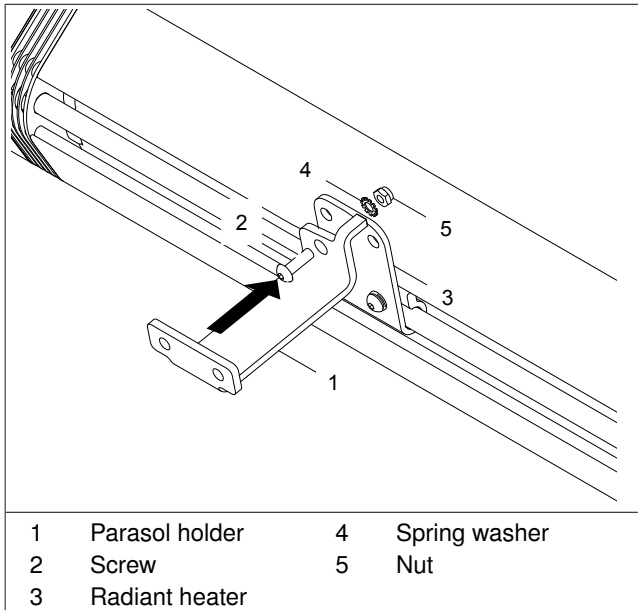


Fig. 10: Installing the parasol holder on the radiant heater

- Attach the parasol holder [1] to the radiant heater [3] using the screw [2], spring washer [4] and nut [5].

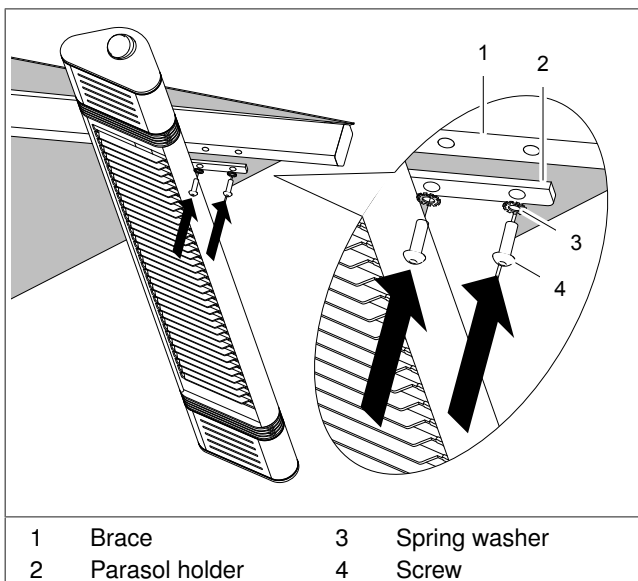


Fig. 11: Installing the radiant heater on the parasol

- Hold the parasol holder [2] against the brace [1].
- Attach the parasol holder [2] to the rivet sleeve of the brace [1] using the screw [4] and spring washer [3].

3.5 Wall installation (optional)

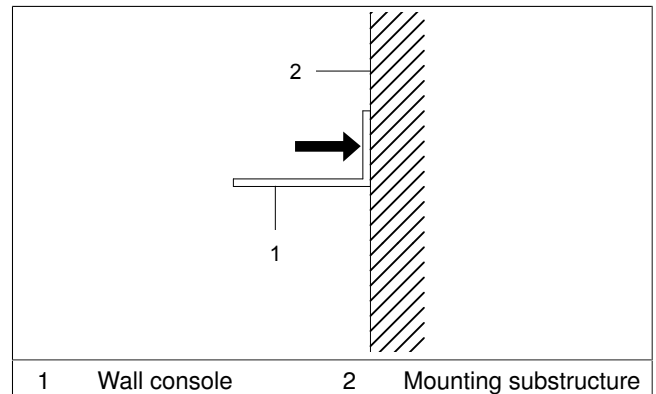


Fig. 12: Installation of wall holder

- Position the wall holder [1] on the mounting substructure [2], adhering to the minimum distances.
- Transfer the fixing template onto the mounting substructure [2]. Pencil in the fixing positions centrally to allow corrections later on.
- Drill the fixing holes (depending on the mounting substructure).
- Attach the wall holder [1] to the mounting substructure [2] using suitable fixing materials.

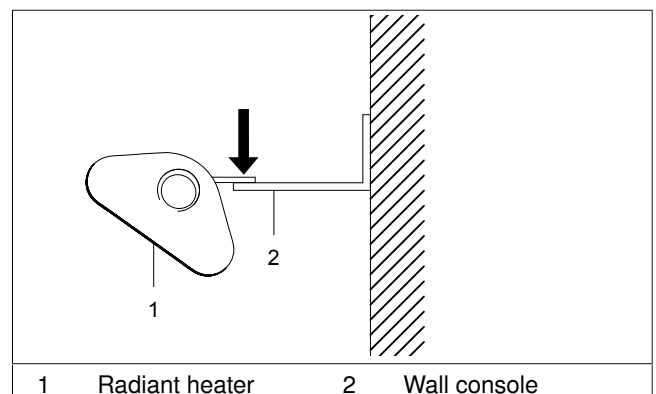


Fig. 13: Installing the radiant heater on the wall holder

- Fasten the radiant heater [1] to the wall holder [2] using the screw, washer and nut.

3.6 Radiant heater connection



INFO

The product is provided with an Ilme plug connector. It must be connected to the counterpart (preconfigured in the parasol).

4 Operation



DANGER

Electric shock from faulty power cable!

A faulty power cable can cause an electric shock.

- Make sure that the power cable is undamaged.
- Do not use a faulty power cable.



CAUTION

Risk of burn injuries!

The radiation range of the radiant heater is a danger zone.

- Adhere to the minimum distances/inclination angles.



CAUTION

Risk of burn injuries on hot surfaces!

During operation and after the unit is switched off, there is a risk of burn injuries on the surfaces.

- Do not touch the radiant heater until it has cooled down.
- Carefully test the surface temperature before touching the surface.



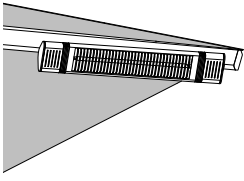
NOTICE

Property damage from incorrect operation of radiant heaters installed on parasols.

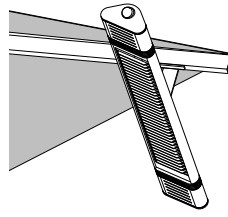
The radiant heater is only permitted to be operated when the parasol is completely open.

- Extend the parasol before switching on the radiant heater.
- Switch off the radiant heater before closing the parasol.
- Before closing, switch the radiant heater to operation position 1.

Position of the radiant heater

Operating position 1	
	<p>The radiant heater is operated along the brace.</p> <p>Radiant heater position for closing the parasol.</p>

Operating position 2



Optionally, the radiant heater is turned by 90° and is then ready for operation.

Operation via the switch

- Switch on the switch on the collar. Heat is output.
- Switch off the switch on the collar. Radiant heater cools down.

Operation via app

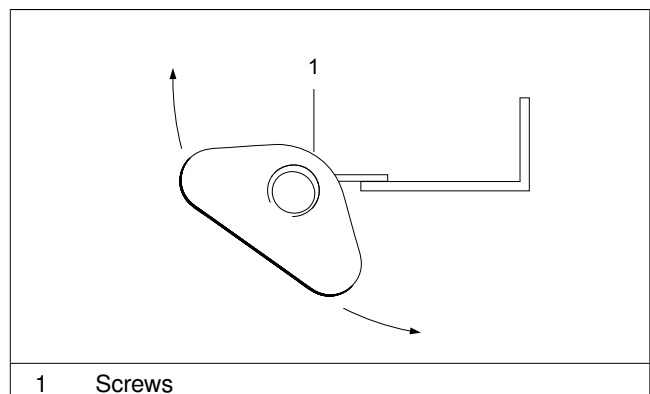
- Download the Caravita App from the App or Playstore.
- Follow the instructions in the app.

4.1 Adjusting the radiation angle



INFO

The radiant heater can be continuously swivelled through 45°.



1 Screws

Fig. 14: Adjust the inclination angle

- Release screws [1].
- Swivel the radiant heater into the required position. In doing so, adhere to the permissible limit values.
- Tighten the screws [1] to lock the set inclination.

5 Service

Proper and regular cleaning and maintenance and the use of original spare parts only are essential for fault-free operation and a long service life.



WARNING

Risk of injury from operation of the product when it is out of view!



The product may unexpectedly start moving during cleaning or maintenance.

- De-energise the product and secure it against being switched on again.



WARNING

Risk of injury during cleaning and maintenance of the product!



- De-energise the product and secure it against being switched on again.



CAUTION

Risk of burn injuries on hot surfaces!

During operation and after the unit is switched off, there is a risk of burn injuries on the surfaces.

- Do not touch the radiant heater until it has cooled down.



CAUTION

Risk of injury from falling from climbing aid!

Climbing aids (e. g. ladders, scaffolding etc.) may tip over if improperly erected.

- Position climbing aids on level and firm ground.
- Do not rest climbing aids against the product.



CAUTION

Risk of injury from falling!

There is a risk of falling during maintenance work.

- Take suitable safety precautions to prevent or arrest falls.

5.1 Cleaning and care

Over time, a film of dirt will form on the surfaces of the product due to environmental influences.

Due to the effects of solar radiation, this soiling can become permanently burnt into or stuck to the surface coating. These factors reduce the value and may impair the proper functioning of the product.

To extend the service life of the product, its surfaces should be cleaned regularly or **at least once a year**.

In certain ambient conditions, such as those found near industrial zones and close to heavy road traffic, the sea (salty air) or swimming pools (air with chlorine), more

frequent cleaning may help to protect against surface damage caused by these conditions and against the heightened risk of corrosion.

Purpose of cleaning and care

The benefit provided by regular and proper cleaning and care is that the value of the product is preserved and its service life extended. The purpose of repeatedly cleaning the product is to preserve the well-maintained appearance of both the building and the product.

Results of cleaning



NOTICE

Product damage from incorrect cleaning!

Incorrect cleaning procedures may result in damage to the product or product parts. Surfaces and textures may be permanently altered (e. g. scratches).

- Do not use high pressure washers, steam washers, abrasive sponges, abrasive cleansers, or aggressive cleaning agents or solvents such as alcohol or naphtha.
- Do not use chlorinated cleaning agents on or near the product.
- During cleaning, do not touch the tubes with the cleaning agent. This can impair the durability of the heating tubes.

Under no circumstances will claims for damages arising from these cleaning instructions be honoured, since the effectiveness of these measures depends on a large number of factors that vary widely from case to case.

The effort required for cleaning and the cleaning results themselves depend on the degree of soiling. Surfaces that have been exposed to the influences of weather over many years but have not been cleaned are difficult, if not impossible, to restore to their original condition.

General information on cleaning



WARNING

Risk of injury from electric shock on a product with an electrical connection.

If a live component comes into contact with water, a short circuit may occur or electricity may be transmitted.

- Keep water away from all live components.



Tip/recommendation

Using a cleaning glove together with cleaning agent concentrate for sun shading products is an ideal way to properly clean product surfaces.

Service

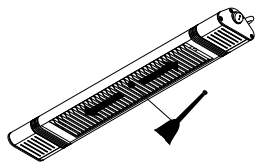
Preparing for cleaning

- When cleaning the product, protect adjacent areas against soiling.

Aids required for cleaning:

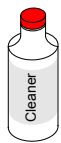
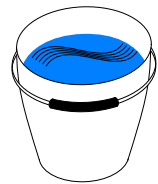
- ▶ Soft brush/duster (soft bristles)
- ▶ Vacuum cleaner (optional)
- ▶ Bucket
- ▶ Low-calcium water (recommendation)
- ▶ Sun shading system cleaner
- ▶ Cotton cloth

Performing preliminary cleaning

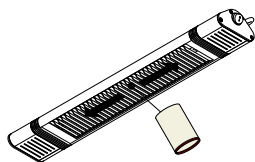


- Remove any loose soiling from the product (e. g. dust). A soft brush or duster (with soft bristles) can be used for this. Alternatively, a damp microfibre cloth or a damp sponge can be used.

Performing detailed cleaning



- Prepare a bucket with water and cleaning agent for sun shading products. Note the dosing quantities specified by the cleaning agent manufacturer.
- Wet the cleaning glove.



- Clean the product components with a wiping motion. Repeat the procedure as needed based on the degree of soiling.

Inspecting the product during cleaning

- Operate the product and inspect it for visible wear and damage (visual check).
- Check that the fixing points are firmly connected.



INFO

Wear and damage to the product may lead to functional impairment.

- Take the product out of service.
- Have any damage repaired by a qualified specialist.

5.2 Maintenance



CAUTION

Risk of injury from lack of product knowledge!

- Have service tasks performed by a qualified specialist.



The product must be serviced at least once a year.

Failure to properly perform annual maintenance will void the WAREMA warranty.



WARNING

Risk of injury through irregular maintenance!

Operating safety may be seriously impaired.

Persons may become injured from contact with damaged parts.

- Check the product regularly for signs of wear and damage, e. g. to electrical lines.
- Do not operate products in need of repair.

- Check the product for visible wear and damage. If necessary, make a recommendation to the owner.



INFO

To maintain the warranty, maintenance must be performed by a qualified specialist .

5.3 Warranty

Subject to the statutory period of limitation for warranty claims. This requires regular maintenance. The warranty does not include wear parts or optical changes in line with the type of material used (e. g. bleaching of surfaces caused by UV rays).

6 Dismantling



CAUTION

Risk of injury due to incorrect dismantling!

A lack of appropriate knowledge when dismantling the product can lead to injuries and/or damage to the adjacent parts.

Disposal

Should the product no longer be required, ensure that it is disposed of correctly in accordance with the relevant regulations.



Components identified in this manner should not be disposed of with the household waste.

7 Troubleshooting



INFO

- Problems described here without a reference to a qualified specialist or certified electrician may be rectified independently.
- All other problems described here are only to be dealt with by a qualified specialist or certified electrician.

Fault: No heat generation			
	Cause	Remedy	Note
	The device is switched off.	Switch on the device. The procedure is dependent on the model (switch/app)	
	The in-line circuit breaker or earth leakage circuit breaker was triggered	Check the in-line circuit breaker. Ensure that no further devices with a high current draw are connected to the in-line circuit breaker.	
	The radiant heater is faulty.	Replace the radiant heater	Replacement by qualified specialist
	The heating element is faulty.	Replace the radiant heater	Replacement by qualified specialist

Sommaire

FR

1	Introduction.....	24
1.1	Consignes de sécurité.....	24
1.2	Remarques à propos du groupe cible et l'application des instructions.....	24
1.3	Explication des mentions d'avertissement.....	24
1.4	Consignes de sécurité de base.....	24
2	Informations sur le produit.....	26
2.1	Utilisation conforme.....	26
2.2	Désignation des pièces.....	26
2.3	Caractéristiques techniques.....	26
3	Pose.....	26
3.1	Déballage du produit.....	26
3.2	Volume de livraison.....	27
3.3	Position de pose du chauffage rayonnant.....	27
3.4	Pose du chauffage rayonnant sur le parasol.....	27
3.5	Pose murale (en option).....	28
3.6	Raccordement du chauffage rayonnant.....	28
4	Manceuvre.....	28
4.1	Réglage de l'angle de rayonnement.....	29
5	Entretien.....	29
5.1	Nettoyage et entretien.....	29
5.2	Maintenance.....	31
5.3	Garantie.....	31
6	Dépose.....	31
7	Que faire en cas de panne ?.....	32

1 Introduction

1.1 Consignes de sécurité

Afin d'assurer la sécurité des personnes, vous devez impérativement respecter les instructions. Une procédure non conforme aux instructions peut entraîner, en raison d'un mauvais fonctionnement du produit, des dommages corporels et / ou matériels. Leur non-observation entraîne la cessation de toute responsabilité civile de WAREMA.



Les dangers sont signalés dans ce manuel par ce symbole ou un symbole similaire.

1.2 Remarques à propos du groupe cible et l'application des instructions

Groupe cible

Ce manuel s'adresse aux personnes qui posent le produit, qui l'utilisent, qui l'entretiennent et / ou en effectuent la maintenance.

Pour pouvoir effectuer la pose, vous devez avoir des connaissances parfaites de la sécurité du travail, des prescriptions de prévention des accidents, de l'utilisation d'échelles, de la mise en place de matériel de fixation, de la mise en service et de la manœuvre du produit.

Si vous ne disposez pas de l'une de ces qualifications, vous devez obligatoirement confier ce travail à un installateur compétent.

Contenu

Ce manuel a été conçu pour le produit suivant : CARAVITA chauffages pour surfaces extérieures

Ce manuel contient des instructions importantes concernant le fonctionnement, l'entretien et la maintenance du produit.

1.3 Explication des mentions d'avertissement



DANGER

signale un danger imminent entraînant la mort ou des blessures graves.



AVERTISSEMENT

signale un danger potentiel pouvant entraîner la mort ou des blessures graves.



ATTENTION

signale un danger potentiel pouvant entraîner des blessures légères.



AVIS

signale une situation potentielle pouvant endommager le produit ou le matériel.

1.4 Consignes de sécurité de base

Les consignes de sécurité et les mises en garde mentionnées dans ces instructions ont pour but de préserver votre santé et de conserver le produit en bon état. Vous devez lire les instructions avec attention et les respecter.

La garantie que nous accordons ne couvre en aucun cas les dommages provoqués par une manipulation non conforme ou par le non-respect de ce manuel ou des consignes de sécurité. Nous déclinons toute responsabilité de tout dommage consécutif.

préparation de la pose

Une pose non conforme aux instructions peut avoir des conséquences sur la sécurité, le fonctionnement ou la durée de vie du produit. Des personnes risquent d'être blessées et / ou le produit ainsi que des pièces adjacentes risquent d'être endommagés.

- ▶ Respectez les étapes de pose et l'ordre dans lequel elles sont indiquées.
- ▶ Ne montez le produit que si celui-ci est en parfait état technique.
- ▶ Contrôlez la limite de charge du support de pose avant la pose.
- ▶ Fermez l'accès à l'emplacement de pose et à la zone de déplacement du produit.

emplacement de pose

- ▶ Il est impératif de monter le chauffage rayonnant sous le parasol en respectant les distances de sécurité.

raccordement électrique

Des opérations non conformes aux instructions avec les pièces sous tension électrique ou la non-observation des manuels livrés avec le produit peuvent avoir des conséquences quant à la sécurité et au fonctionnement du produit. Des personnes risquent d'entrer en contact avec les pièces éventuellement sous tension électrique et de se blesser. Ceci peut avoir des conséquences sur l'installation électrique du bâtiment.

- ▶ Ne raccordez le composant électronique que si les données indiquées dans le manuel correspondant sont identiques à celles de l'alimentation en tension.
- ▶ Avant de commencer l'installation, mettez hors service tous les câbles et les dispositifs de commande qui ne sont pas nécessaires au fonctionnement.
- ▶ Tenez tous les câbles à distance de l'entraînement et / ou de pièces mobiles.

distance à la zone de danger

Il est impératif que la distance entre la source de chaleur et le sol ou une surface de passage constamment accessible ne soit pas inférieure à la valeur minimum indiquée et il est interdit de ne pas respecter la distance minimum par rapport aux autres bords ou matériaux inflammables. Si des personnes entrent en contact avec des surfaces brûlantes, elles risquent de se blesser.

- ▶ Le chauffage rayonnant doit être installé à une hauteur d'au moins 2 000 mm au-dessus du sol. Vous devez respecter une distance minimum de 1 000 mm à l'avant de matériaux inflammables.

fixation et matériel de fixation

Une fixation non conforme aux instructions peut avoir des conséquences sur la sécurité, le fonctionnement ou la durée de vie du produit. Le produit pourrait tomber. Des personnes risquent d'être blessées et / ou le produit ainsi que des pièces adjacentes risquent d'être endommagés.

- ▶ Respectez le nombre indiqué des fixations et de leurs points.

Surveillance obligatoire lors de l'utilisation

Si l'appareil reste sans surveillance lorsqu'il fonctionne, des objets risquent d'être endommagés. En raison de la chaleur qui s'en dégage et si les distances minimum par rapport à d'autres objets n'ont pas été respectées, toute surface risque de fondre et un incendie pourrait se déclarer.

- ▶ Le chauffage rayonnant ne doit être en aucun cas utilisé sans surveillance.
- ▶ Le chauffage rayonnant ne doit être ni équipé ni utilisé avec une minuterie ou un autre dispositif qui le mettrait en marche automatiquement.

Consignes d'utilisation du

En fonctionnement, les éléments du chauffage rayonnant chauffent. Il existe un risque d'incendie et / ou un risque de surchauffe du produit en cas de procédure erronée.

- ▶ Avant d'allumer le chauffage rayonnant, vous devez ouvrir le parasol complètement.
- ▶ Ne touchez pas les éléments du chauffage rayonnant en fonctionnement. Ils sont brûlants.
- ▶ Ne posez aucun objet sur le chauffage rayonnant et ne le recouvrez pas avec un tissu d'aucune sorte. Cela pourrait provoquer un incendie.
- ▶ Éteignez le chauffage rayonnant avant de fermer le parasol.
- ▶ Ne touchez pas aux éléments du chauffage rayonnant juste après l'avoir éteint. Ne les touchez que lorsqu'ils sont froids.

Accès au chauffage rayonnant

Le chauffage rayonnant n'est pas conçu pour être utilisé par des enfants. Les enfants ne sont pas aptes à reconnaître les dangers liés au produit. S'il s'en servent sans réfléchir, des personnes risquent d'être blessées.

- ▶ Vous devez surveiller les enfants lorsque le chauffage rayonnant est allumé.
- ▶ Ne passez pas d'objets à travers la grille de protection.

Risques pour le produit

Le produit risque d'être endommagé en cas de procédure incorrecte.

- ▶ Il est interdit de se retenir au produit ou d'adosser des objets au produit.
- ▶ Ne couvrez jamais le chauffage rayonnant (par exemple, d'une serviette, d'un drap, etc.).

2 Informations sur le produit

2.1 Utilisation conforme

Utilisation conforme

Les indications suivantes s'appliquent au produit suivant : CARAVITA chauffages pour surfaces extérieures

Une utilisation abusive peut s'avérer être très dangereuse.

Une utilisation conforme du produit implique le respect des instructions de ce manuel ainsi que des consignes d'entretien qui y sont décrites.

2.2 Désignation des pièces

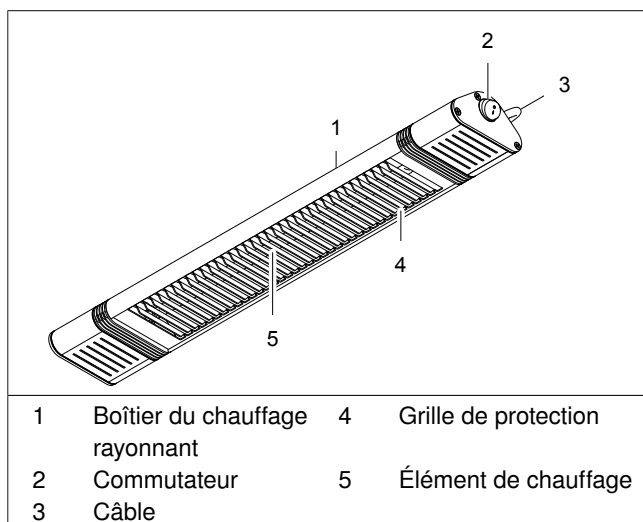


Fig. 15: Aperçu du chauffage rayonnant

2.3 Caractéristiques techniques

Paramètre	Valeur
Tension réseau	220-240 V~, 50/60 Hz
Puissance absorbée [W]	1 800
Consommation [A]	7,8
Classe de protection	1
Degré de protection	IP 65
Poids total	1,60 kg
Dimensions l x h x p [mm]	596 x 105 x 105

Tab. 3: Caractéristiques techniques du chauffage rayonnant

3 Pose



AVIS

Dans le cas d'un manque de connaissances du produit.

Une pose non conforme aux instructions peut endommager autant le produit que des pièces adjacentes.

- Si vous ne disposez pas des connaissances nécessaires à la pose, celle-ci doit être effectuée par un personnel qualifié.



DANGER

Risque d'électrocution !



Si vous effectuez des travaux à proximité de pièces éventuellement sous tension comme, par exemple, le câble de raccordement installé sur le site, il existe un risque d'électrocution si vous entrez en contact avec ces pièces.

- Assurez-vous que le câble de raccordement installé sur site est hors tension.
- Avant la pose, mettez le câble de raccordement hors tension et assurez-vous qu'il ne pourra pas être remis sous tension.

3.1 Déballage du produit



AVERTISSEMENT

Risque d'étouffement par négligence !

Les films en plastique, les pièces en polystyrène, les petites pièces etc. peuvent être dangereux pour les enfants s'ils jouent avec.

- Tenez les petites pièces hors de la portée des enfants.
- Ne laissez pas les emballages sans surveillance.



AVIS

Risque d'endommagement du produit si les pièces en mousse prennent feu !

Les pièces en mousse qui protègent l'élément de chauffage risquent de prendre feu si elles ne sont pas retirées avant la mise en service.

- Retirer les pièces en mousse avant la mise en service.



INFO

Éliminez l'emballage de façon appropriée après l'avoir défait.




- Déballer le produit et les pièces détachées avec précaution.

3.2 Volume de livraison

i INFO

- Vérifiez que le volume de livraison correspond aux informations inscrites sur le bon de livraison.
- Vérifiez si les pièces sont intactes.
- Comparez les conditions sur place avec les données de commande.
- Si des pièces sont endommagées ou si les données ne correspondent pas à la commande, interrompez la pose et contactez la société le fabricant.

Le produit est livré prêt à la pose.

	Désignation des pièces
 1 x	chauffage rayonnant avec console murale (en option) et câble réseau avec fiche Ilme
 1 x	support pour parasol
 1 x	support mural (en option)

3.3 Position de pose du chauffage rayonnant

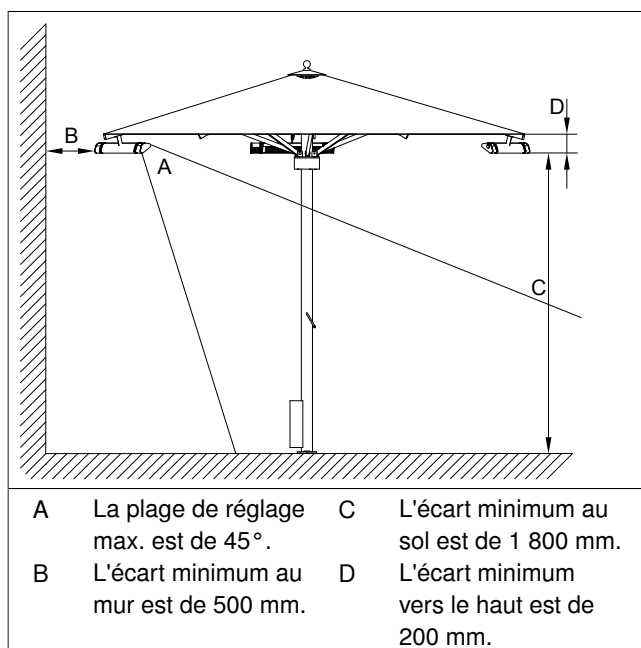


Fig. 16: Écarts minimum / angle d'inclinaison

Si vous respectez les écarts minimum / l'angle d'inclinaison, il n'est pas nécessaire de prendre des mesures de sécurité particulières.

3.4 Pose du chauffage rayonnant sur le parasol

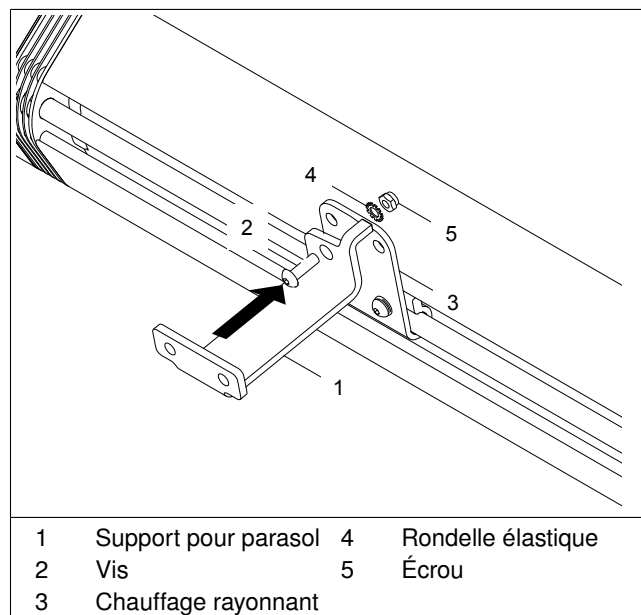


Fig. 17: Pose du support pour parasol sur le chauffage rayonnant

- Fixez le support pour parasol [1] sur le chauffage rayonnant [3] avec une vis [2], une rondelle élastique [4] et un écrou [5].

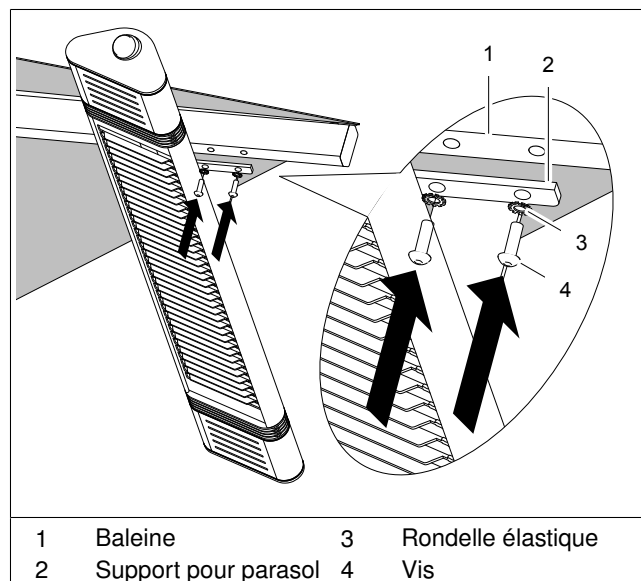


Fig. 18: Pose du chauffage rayonnant sur le parasol

- Maintenir le support pour parasol [2] sur la baleine [1].
- Fixer le support pour parasol [2] sur la douille de rivet de la baleine [1] avec une vis [4] et une rondelle élastique [3].

3.5 Pose murale (en option)

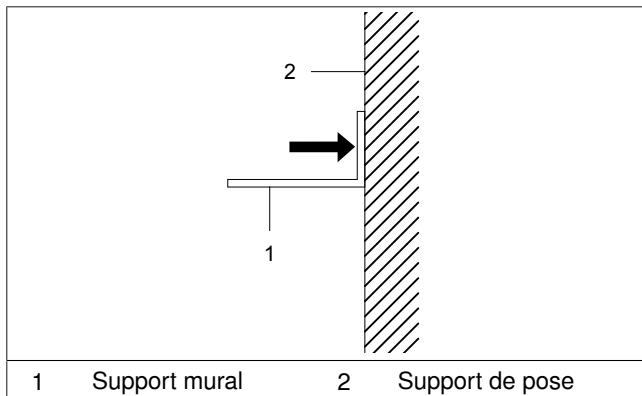


Fig. 19: Pose du support mural

- Maintenez le support mural [1] sur le support de pose [2] en respectant les écarts minimum indiqués.
- Reportez le gabarit de perçage sur le support de pose [2]. Repérez au centre la position des points de fixation afin de permettre une correction ultérieure de l'alignement.
- Percez les trous de fixation en fonction du support de pose.
- Fixez le support mural [1] sur le support de pose [2] avec un matériel de fixation adéquat.

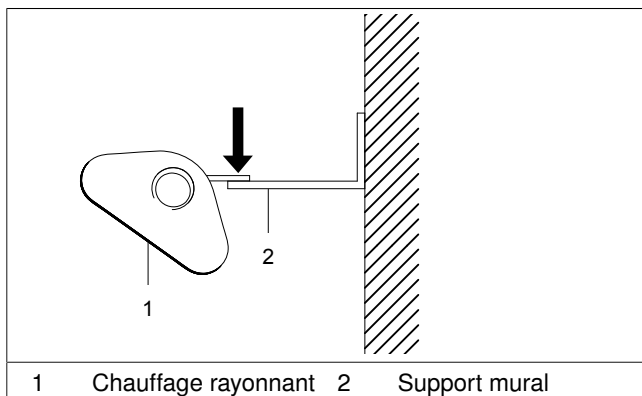


Fig. 20: Pose du chauffage rayonnant sur un support mural

- Fixez le chauffage rayonnant [1] sur le support mural [2] avec une vis, une rondelle et un écrou.

3.6 Raccordement du chauffage rayonnant



INFO

Le produit est équipé d'une fiche Ilme. Celle-ci doit être raccordée à son pendant (préconfiguré sur le parasol).

4 Manœuvre



DANGER

Risque d'électrocution si le câble réseau est défectueux !

Un câble réseau défectueux présente un risque d'électrocution.

- Veillez à ce que le câble réseau ne soit pas endommagé.
- N'utilisez pas un câble réseau défectueux.



ATTENTION

Risque de brûlure !

La zone de rayonnement du chauffage est une zone dangereuse.

- Respectez les écarts minimum / l'angle d'inclinaison



ATTENTION

Risque de brûlure sur les surfaces chaudes !

Lorsque l'appareil fonctionne et après qu'il ait été éteint, il présente un risque de brûlure.

- Ne toucher le chauffage rayonnant qu'une fois qu'il est refroidi.
- Avant de le toucher, vérifiez prudemment si les surfaces sont encore chaudes.



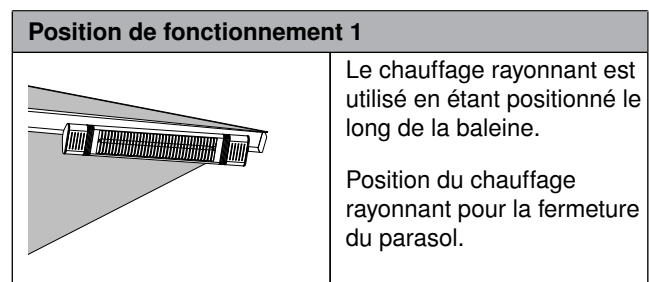
AVIS

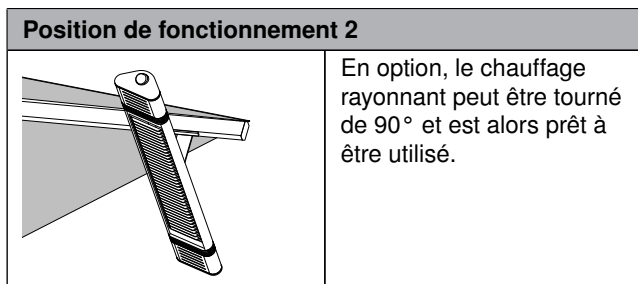
Risque de dommages matériels en raison d'une utilisation incorrecte d'un chauffage rayonnant monté sur un parasol !

Le chauffage rayonnant ne doit être utilisé que lorsque le parasol est ouvert complètement.

- Ouvrez le parasol avant d'allumer le chauffage rayonnant.
- Éteignez le chauffage rayonnant avant de fermer le parasol.
- Tourner le chauffage rayonnant en position de fonctionnement 1 avant de fermer le parasol.

Position du chauffage rayonnant





Commande à l'aide d'un commutateur

- Activez le commutateur situé sur la couronne. Le produit dégage de la chaleur.
- Désactivez le commutateur situé sur la couronne. Le chauffage rayonnant refroidit.

Commande via l'application

- Téléchargez l'application Caravita sur App Store ou Play Store.
- Suivez les instructions de l'application.

4.1 Réglage de l'angle de rayonnement



INFO

Il est possible de faire pivoter le chauffage rayonnant en continu sur 45°.

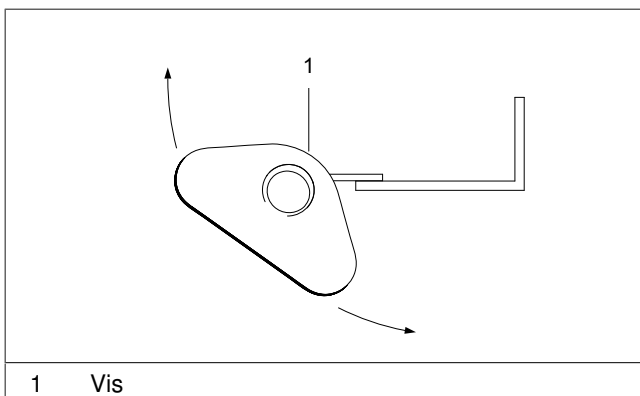


Fig. 21: Réglage de l'angle d'inclinaison

- Desserrez les vis [1].
- Faites pivoter le chauffage rayonnant sur la position de votre choix. En l'occurrence, respectez les limites admissibles.
- Serrez les vis [1] afin de bloquer le produit sur l'angle d'inclinaison que vous avez réglé.

5 Entretien

Une réalisation correcte et régulière du nettoyage et de la maintenance ainsi que l'utilisation exclusive de pièces détachées d'origine sont nécessaires pour garantir un fonctionnement optimal et une grande résistance du produit.



AVERTISSEMENT

Risque de blessure en cas de manœuvre du produit en-dehors du champ de vision.



Lors du nettoyage ou de la maintenance, le produit peut se déplacer de manière imprévue.

- Mettez le produit hors tension et empêchez sa remise sous tension.



AVERTISSEMENT

Risque de blessure lors du nettoyage et de la maintenance du produit !



- Mettez le produit hors tension en le protégeant contre une remise sous tension.



ATTENTION

Risque de brûlure sur les surfaces chaudes !

Lorsque l'appareil fonctionne et après qu'il ait été éteint, il présente un risque de brûlure.

- Ne toucher le chauffage rayonnant qu'une fois qu'il est refroidi.



ATTENTION

Risque de blessure en cas de chute d'un dispositif aidant l'installateur à monter et descendre !

Tout dispositif aidant l'installateur à monter et descendre (échelle, PIRL, échafaudage etc..) risque de tomber s'il n'a pas été posé correctement.

- Placer le dispositif d'aide au montage sur un sol plat et stable.
- N'adossez aucun dispositif d'aide au montage contre le produit.



ATTENTION

Risque de blessure en cas de chute !

Risque de chute lors des travaux de maintenance.

- Prenez des mesures de protection appropriées et sûres afin d'empêcher ou d'amortir toute chute.

5.1 Nettoyage et entretien

Avec le temps, une couche de saleté se dépose sur les surfaces du produit en raison des influences environnementales.

Cette saleté, sous l'effet de l'ensoleillement, risque de s'incruster / s'imprégner en permanence dans le revêtement des surfaces. Ces effets ont pour conséquence

Entretien

une réduction de la valeur et, dans certains cas, du fonctionnement du produit.

Afin d'assurer une longue durée de vie du produit, vous devez nettoyer les surfaces régulièrement et **au moins une fois par an**.

Dans des conditions ambiantes plus rudes comme, par exemple, à proximité d'une zone industrielle, de routes à grande circulation, de la mer (air marin), d'une piscine (air chloré), il peut s'avérer utile de nettoyer le produit plus souvent afin d'éviter tout dommage dû à l'environnement ou un risque de corrosion élevé.

Objectifs du nettoyage et de l'entretien

Les avantages d'un nettoyage et d'un entretien régulier et approprié sont le maintien de la valeur et l'augmentation de la durée de vie du produit. L'objectif d'un nettoyage périodique est d'assurer que l'extérieur du bâtiment et le produit présentent un aspect soigné.

Résultat du nettoyage



AVIS

Risque d'endommagement en raison d'un nettoyage non conforme aux instructions !

Lors du nettoyage, une procédure erronée risque d'endommager le produit ou certaines de ses pièces. Les surfaces et les structures risquent d'être endommagées de manière irréversible (par exemple, par des rayures).

- N'utilisez jamais de nettoyeurs haute pression, de nettoyeurs vapeur, de produits ou d'éponges abrasifs ni de produits de nettoyage agressifs ou de solvants comme, par exemple, de l'alcool ou de l'essence.
- N'utilisez pas de nettoyants chlorés sur ou à proximité du produit.
- Lors du nettoyage, ne mettez pas le nettoyant en contact avec les tubes. Cela risque de réduire la durée de vie des tubes de chauffage.

Les conseils de nettoyage ne peuvent donner lieu à aucune prétention à des dommages et intérêts de quelque nature que ce soit, car pour chaque cas individuel, les résultats obtenus dépendent de nombreuses influences diverses.

Les opérations de nettoyage et leur résultat dépendent du degré d'encrassement. Il est très difficile ou même impossible de redonner leur aspect initial à des surfaces usées et qui n'ont pas été nettoyées depuis plusieurs années.

Généralités sur le nettoyage



AVERTISSEMENT

Risque d'électrocution dans le cas d'un produit à raccordement électrique !

Si un composant sous tension entre en contact avec l'eau, cela risque de provoquer un court-circuit ou un passage du courant.

- Assurez-vous que de l'eau n'entre pas en contact avec un composant sous tension.



CONSEIL / recommandation

Un gant de nettoyage permet, en étant utilisé avec un concentré de nettoyage pour les protections solaires en métal ou en plastique, d'effectuer le nettoyage correctement.

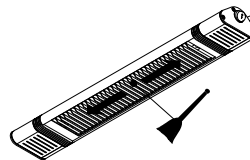
Préparation du nettoyage

- Avant de nettoyer le produit, protégez les zones adjacentes de tout encrassement.

Les accessoires requis pour le nettoyage :

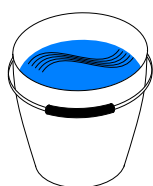
- ▶ Brosse souple / plumeau (poils doux)
- ▶ Aspirateur (en option)
- ▶ Seau
- ▶ Eau peu calcaire (recommandation)
- ▶ Nettoyant pour protections solaires
- ▶ Chiffon en coton

Nettoyage grossier



- Éliminez les saletés (par exemple, la poussière) sur l'ensemble du produit. À cet effet, vous pouvez vous servir d'une brosse souple ou d'un plumeau (à poils doux). En alternative, vous pouvez également utiliser un chiffon microfibre humide ou une éponge humide.

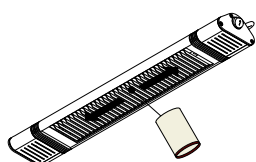
Nettoyage approfondi



- Remplissez un seau avec de l'eau et du nettoyant pour protections solaires. Respectez les doses indiquées par le fabricant du nettoyant.



- Mouillez le gant de nettoyage.



- Nettoyez les composants du produit en les frottant. Selon le degré d'encrassement, répétez l'opération.

Observation du produit pendant le nettoyage

- Manœuvrez le produit et vérifiez qu'il ne présente aucun signe d'usure ni d'endommagement (contrôle visuel).
- Vérifiez que le produit est bien fixé sur tous les points.



INFO

Si le produit est usé ou endommagé, cela risque d'avoir des conséquences néfastes.

- Mettez le produit hors service.
- Faites réparer les dommages par un service agréé.

5.2 Maintenance



ATTENTION

Risque de blessure en raison d'une mauvaise connaissance du produit !

- Ne faites effectuer les travaux de maintenance que par un personnel qualifié.



Il est impératif d'effectuer des travaux de maintenance sur le produit au moins une fois par an.

La société WAREMA n'accorde aucune garantie si la maintenance n'a pas été effectuée conformément aux instructions une fois par an.



AVERTISSEMENT

Risque de blessure en raison d'une maintenance irrégulière !

Cela peut avoir des conséquences durables sur la sécurité de fonctionnement. Si des personnes entrent en contact avec des pièces endommagées, elles risquent de se blesser.

- Contrôlez régulièrement le produit pour vérifier qu'il ne présente aucun signe d'usure ni d'endommagement comme, par exemple, sur les câbles électriques.
- Ne manœuvrez pas un produit nécessitant une réparation.

- Vérifiez que le produit ne présente aucun signe d'usure ni d'endommagement. Le cas échéant, conseillez le propriétaire.



INFO

Le maintien de la garantie implique une maintenance effectuée par un personnel qualifié conformément à la liste de contrôle pour la maintenance.

5.3 Garantie

Le délai légal de prescription des droits à la garantie est applicable, à condition que la maintenance ait été réalisée à intervalles réguliers. La garantie ne s'applique ni aux pièces d'usure, ni aux altérations d'ordre optique correspondant à l'état actuel des connaissances en la matière (par exemple : décoloration des surfaces suite à leur exposition aux rayons UV).

6 Dépose



ATTENTION

Risque de blessures en cas d'une dépose non-conforme aux instructions !

Lors de la dépose, un manque de connaissance du produit peut entraîner des blessures et / ou l'endommagement des pièces adjacentes.

Elimination

Si votre produit n'est plus opérationnel, éliminez-le en respectant les prescriptions légales en vigueur.



Les composants marqués de ce symbole ne doivent pas être éliminés avec les ordures ménagères.

Que faire en cas de panne ?

7 Que faire en cas de panne ?



INFO

- L'utilisateur est en droit de réparer les pannes pour lesquelles il n'est pas mentionné de s'adresser à un service agréé ou à un électricien.
- Toutes les autres réparations ici mentionnées doivent être impérativement effectuées par un service agréé ou un électricien.

Défaut : aucun dégagement de chaleur			
	Cause	Solution	Remarque
	L'appareil est éteint.	Allumez l'appareil. Procédure à suivre en fonction de la version (commutateur / application).	
	Le disjoncteur de protection ou l'interrupteur différentiel s'est déclenché.	Contrôlez le disjoncteur de protection. Veillez à ce que le disjoncteur de protection ne soit pas soumis à des charges supplémentaires par d'autres puissants appareils.	
	Le chauffage rayonnant est défectueux.	Remplacez le chauffage rayonnant.	Remplacement par un service agréé.
	L'élément de chauffage est défectueux.	Remplacez le chauffage rayonnant.	Remplacement par un service agréé.

Índice

ES

1	Introducción.....	34
1.1	Indicaciones de seguridad.....	34
1.2	Indicaciones para el grupo objetivo y uso de las instrucciones.....	34
1.3	Explicación de las palabras clave.....	34
1.4	Indicaciones de seguridad básicas.....	34
2	Información acerca del producto.....	36
2.1	Uso conforme al previsto.....	36
2.2	Designación de los componentes.....	36
2.3	Datos técnicos.....	36
3	Montaje.....	36
3.1	Desembalaje del producto.....	36
3.2	Volumen de suministro.....	37
3.3	Posición de montaje del radiador eléctrico.....	37
3.4	Montar el radiador eléctrico en la sombrilla.....	37
3.5	Montaje mural (opcional).....	38
3.6	Conexión del radiador eléctrico.....	38
4	Manejo.....	38
4.1	Regular el ángulo de radiación.....	39
5	Conservación.....	39
5.1	Limpieza y cuidados.....	39
5.2	Mantenimiento.....	41
5.3	Garantía.....	41
6	Desmontaje.....	41
7	Solución de problemas.....	42

1 Introducción

1.1 Indicaciones de seguridad

Es importante respetar las instrucciones con el fin de garantizar la seguridad para las personas. El incumplimiento de las instrucciones puede ocasionar daños personales y/o materiales durante la utilización del producto. Dicho incumplimiento desliga a WAREMA de sus responsabilidades.



En las presentes instrucciones, este símbolo y otros similares acompañan a las advertencias.

1.2 Indicaciones para el grupo objetivo y uso de las instrucciones

Grupo objetivo

Estas instrucciones están destinadas al personal encargado del montaje, manejo, cuidado y/o mantenimiento del producto.

Para realizar el montaje, es requisito indispensable disponer de conocimientos acerca de protección laboral, la normativa de prevención de accidentes laborales, trabajo con escaleras y andamios, colocación de materiales de fijación, evaluación de la sustancia de un edificio, puesta en servicio y operación del producto.

En caso de no cumplir con alguno de estos requisitos, encargue el trabajo a una empresa de montaje especializada.

Contenido

Las presentes instrucciones forman parte del producto indicado a continuación:
CARAVITA calefactores para espacios exteriores

Contienen información importante acerca del funcionamiento, el cuidado y el mantenimiento.

1.3 Explicación de las palabras clave



PELIGRO

Indica una situación de peligro directo e inminente que provocará daños personales graves o incluso la muerte.



ADCERTENCIA

Indica una situación de peligro potencial e inminente que podría provocar daños personales graves o incluso la muerte.



ATENCIÓN

Indica una situación de peligro potencial e inminente que podría provocar daños personales leves.



AVISO

Indica una situación de peligro potencial e inminente que podría provocar daños materiales o en el producto.

1.4 Indicaciones de seguridad básicas

Las siguientes indicaciones de seguridad y de advertencia tienen la finalidad de proteger su integridad física y el producto. Por este motivo, es obligatorio leer detenidamente y respetar las instrucciones.

Los daños ocasionados por la manipulación incorrecta o el incumplimiento de las instrucciones no están cubiertos por la garantía. No nos hacemos responsable de los daños resultantes de estas acciones.

preparación del montaje

Un montaje deficiente puede afectar a la seguridad, el funcionamiento y la vida útil del producto. Podrían producirse daños personales o daños materiales en el producto o en los componentes contiguos.

- ▶ Respete todas las operaciones y secuencias de montaje especificadas.
- ▶ No monte el producto si no se encuentra en perfecto estado.
- ▶ Antes de montar el producto, compruebe la capacidad de la superficie de montaje.
- ▶ Cierre el lugar de montaje y la zona de desplazamiento del producto.

lugar de montaje

- ▶ El radiador eléctrico debe montarse obligatoriamente debajo de la sombrilla teniendo en cuenta las distancias de seguridad.

conexión eléctrica

La manipulación incorrecta de las piezas cargadas con tensión y el incumplimiento de las instrucciones suministradas puede afectar a la seguridad y al funcionamiento del producto. Alguien podría tocar las piezas cargadas con tensión y resultar herido. Asimismo, la instalación eléctrica del edificio también podría verse afectada.

- ▶ No conecte el componente electrónico si los datos de las instrucciones correspondientes no coinciden con los de la alimentación de tensión.
- ▶ Todos los cables y dispositivos de control que no sean necesarios para el funcionamiento del sistema deben ponerse fuera de servicio antes de empezar la instalación.
- ▶ Mantenga todos los cables alejados del accionamiento y las piezas móviles.

distancia hasta la zona de peligro

Es obligatorio respetar la distancia mínima entre la fuente de calor y el suelo u otra superficie de paso, así como las distancias mínimas respecto a otros límites u objetos inflamables. Además, alguien podría hacerse daño si toca las superficies calientes.

- ▶ El radiador eléctrico debe montarse a una altura de, como mínimo, 2000 mm por encima del suelo. Deben respetarse las distancias mínimas de 1000 mm hacia delante con respecto a materiales inflamables.

fijación y material de fijación

Una fijación deficiente puede afectar a la seguridad, el funcionamiento y la vida útil del producto. El producto podría caer. Podrían producirse daños personales o daños materiales en el producto o en los componentes contiguos.

- ▶ Debe respetarse el número especificado de fijaciones y puntos de fijación.

Vigilancia obligatoria durante el uso

Si el producto no se vigila cuando está en marcha, podrían producirse daños materiales. El calor que se genera y el incumplimiento de las distancias mínimas podrían fundir las superficies y ocasionar un incendio.

- ▶ No deje el radiador eléctrico en marcha sin vigilancia bajo ningún concepto.
- ▶ Está prohibido montar o utilizar el radiador eléctrico con un temporizador u otro dispositivo que pueda encenderlo automáticamente.

Instrucciones de uso

Cuando está encendido, el radiador eléctrico se calienta. Si no se actúa correctamente, podría producirse un incendio o el producto podría sobrecalentarse.

- ▶ Antes de encender el radiador eléctrico, la sombrilla debe desplegarse completamente.
- ▶ No toque el radiador eléctrico cuando esté en funcionamiento. El radiador eléctrico está caliente.
- ▶ No coloque objetos encima del radiador eléctrico ni lo tape con materiales textiles. Podría producirse un incendio.
- ▶ Antes de replegar la sombrilla, debe apagarse el radiador eléctrico.
- ▶ No toque el radiador eléctrico cuando esté encendido, aunque lleve poco rato. No toque el radiador eléctrico hasta que se haya enfriado.

Acceso al radiador eléctrico

El radiador eléctrico no es apto para los niños. Los niños no son capaces de identificar los peligros que se derivan del producto. Si lo utilizan de manera inconsciente, alguien podría resultar herido.

- ▶ Cuando el radiador eléctrico está encendido, debe vigilarse a los niños en todo momento.
- ▶ No deben introducirse objetos por la rejilla de protección.

Peligro potencial para el producto

Un comportamiento incorrecto podría ocasionar daños en el producto.

- ▶ Está prohibido asirse al producto y apoyar objetos contra él.
- ▶ No tape el radiador eléctrico (p. ej. con una toalla, una sábana, etc.).

2 Información acerca del producto

2.1 Uso conforme al previsto

Uso conforme al previsto

Los datos que se indican a continuación son válidos para el siguiente producto: CARAVITA calefactores para espacios exteriores

El uso incorrecto puede provocar situaciones de grave peligro.

El uso conforme a lo previsto también incluye el cumplimiento de las presentes instrucciones y de las indicaciones de conservación que contiene.

2.2 Designación de los componentes

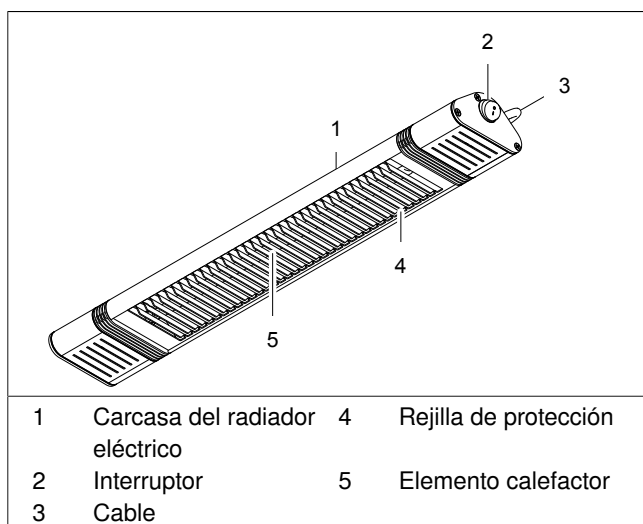


Fig. 22: Visión general del radiador eléctrico

2.3 Datos técnicos

Parámetro	Valor
Tensión de red	220-240 V~, 50/60 Hz
Consumo de energía [W]	1800
Consumo de corriente [A]	7,8
Clase de protección	1
Clase de protección	IP 65
Peso total	1,60 kg
Dimensiones An x Al x F [mm]	596x105x105

Tabla 4: Datos técnicos Radiador eléctrico

3 Montaje



AVISO

¡Falta de conocimientos especializados!

Si realiza el montaje de forma incorrecta, el producto y las piezas colindantes podrán resultar dañados.

- Si no dispone de los conocimientos especializados requeridos para realizar el montaje, encárguelo a un técnico especializado.



PELIGRO

¡Descarga eléctrica!



Al trabajar en las inmediaciones de componentes que pudieran estar cargados con tensión eléctrica, como p. ej. el cable de conexión en obra, cualquier tipo de contacto con esos componentes podría provocar una descarga eléctrica.

- Compruebe que el cable de conexión en obra no esté cargado con tensión.
- Antes de empezar los trabajos de montaje, desconecte la tensión del cable de conexión en obra y asegúrelo contra la reconexión.

3.1 Desembalaje del producto



ADCERTENCIA

¡Peligro de asfixia debido a la falta de atención!

Los plásticos, las piezas de poliestireno expandido, las piezas pequeñas y similares pueden convertirse en un juguete peligroso para los niños.

- ¡Mantenga las piezas pequeñas fuera del alcance de los niños!
- No deje el material de embalaje de forma descuidada.



AVISO

¡Daños en el producto debidos a la inflamación de piezas de espuma!

Las piezas de espuma para la protección del elemento calefactor pueden inflamarse si no se retiran antes de la puesta en servicio.

- Retire las piezas de espuma antes de la puesta en servicio.



INFORMACIÓN

El material de embalaje utilizado debe eliminarse conforme a la normativa.

- ¡Extraiga el producto y las piezas con cuidado!




3.2 Volumen de suministro



INFORMACIÓN

- Compruebe el volumen de suministro de acuerdo con el albarán de entrega.
- Compruebe la integridad física de las piezas.
- Comparte la situación presente con los datos del pedido.
- Interrumpa el montaje y consulte a al fabricante si hubiera alguna pieza dañada o si los datos no se corresponden con el pedido.

El producto se suministra montado.

Designación de los componentes	
 1 ud.	Radiador eléctrico con soporte de pared (opcional) y cable de red con clavija Ilme
 1 ud.	Soporte de sombrilla
 1 ud.	Soporte de pared (opcional)

3.3 Posición de montaje del radiador eléctrico

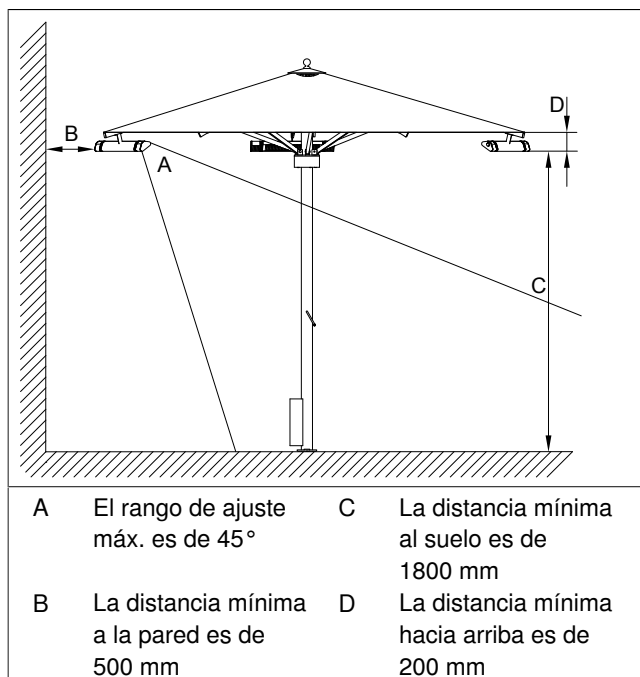


Fig. 23: Distancias mínimas/ángulo de inclinación

Si se respetan las distancias mínimas y el ángulo de inclinación indicados, no son necesarias medidas de seguridad especiales.

3.4 Montar el radiador eléctrico en la sombrilla

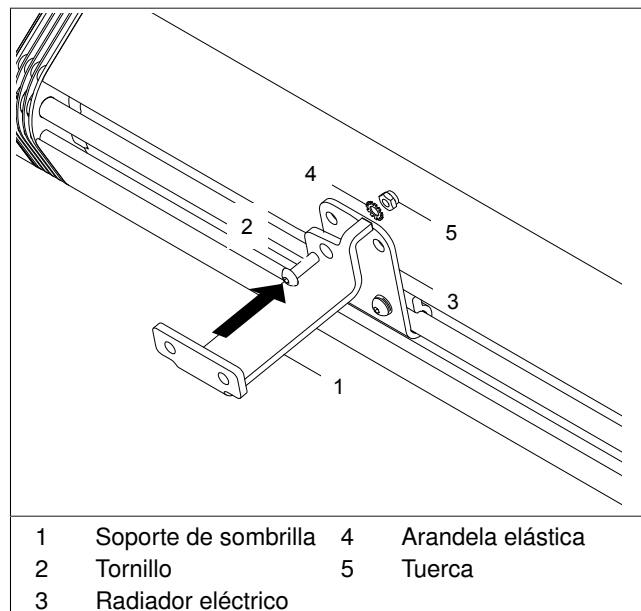


Fig. 24: Montar el soporte de sombrilla en el radiador eléctrico

- Fije el soporte de sombrilla [1] con el tornillo [2], la arandela elástica [4] y la tuerca [5] al radiador eléctrico [3].

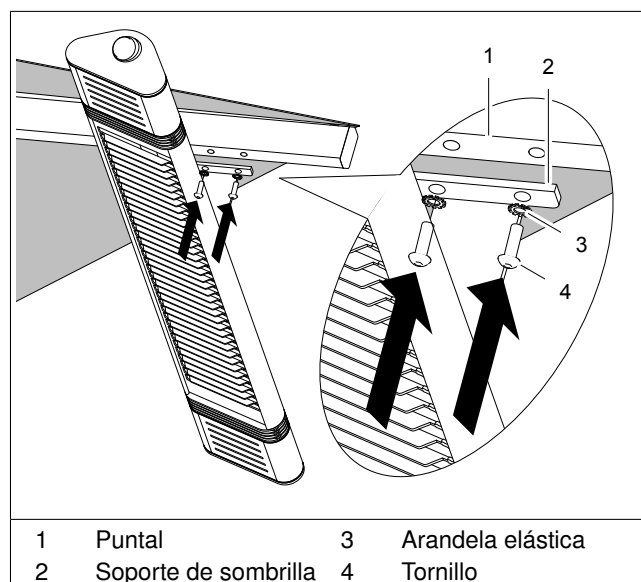


Fig. 25: Montar el radiador eléctrico en la sombrilla

- Sujete el soporte de sombrilla [2] en el puntal [1].
- Fije el soporte de sombrilla [2] con el tornillo [4] y la arandela elástica [3] en el casquillo remachado del puntal [1].

3.5 Montaje mural (opcional)

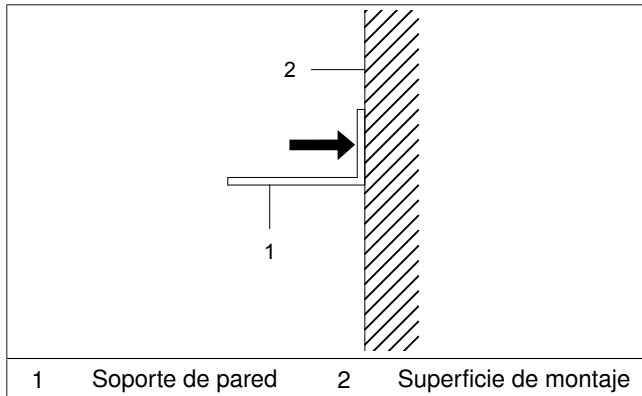


Fig. 26: Montaje del soporte de pared

- Sujete el soporte de pared [1] en la superficie de montaje [2] respetando las distancias mínimas especificadas.
- Marque la plantilla de perforación en la superficie de montaje [2]. Marque la posición de fijación de forma centrada para que se pueda ajustar más tarde.
- Perfore los orificios de fijación de acuerdo con la superficie de montaje.
- Fije el soporte de pared [1] a la superficie de montaje [2] con material de fijación apropiado.

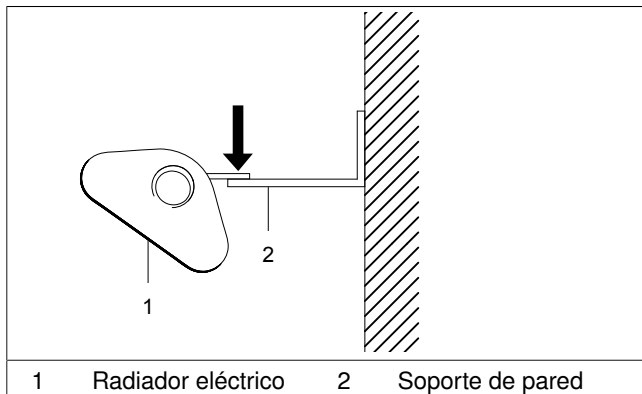


Fig. 27: Montar el radiador eléctrico en el soporte de pared

- Fije el radiador eléctrico [1] al soporte de pared [2] con un tornillo, una arandela y una tuerca.

3.6 Conexión del radiador eléctrico



INFORMACIÓN

El producto está equipado con una clavija llme. Esta clavija debe conectarse con la contrapieza (preconfigurada en la sombrilla).

4 Manejo



PELIGRO

¡Descarga eléctrica debida a un cable de red defectuoso!

Un cable de red defectuoso puede provocar una descarga eléctrica.

- Compruebe que el cable de red esté en perfecto estado.
- No utilice un cable de red defectuoso.



ATENCIÓN

¡Peligro de quemaduras!

La zona de radiación del radiador eléctrico es una zona de peligro.

- Respete las distancias mínimas y el ángulo de inclinación.



ATENCIÓN

¡Peligro de quemaduras con las superficies calientes!

Tanto durante el funcionamiento como justo después, existe peligro de quemarse con las superficies calientes.

- No toque el radiador eléctrico hasta que se haya enfriado.
- Antes de tocarlo, compruebe cuidadosamente la temperatura de la superficie.



AVISO

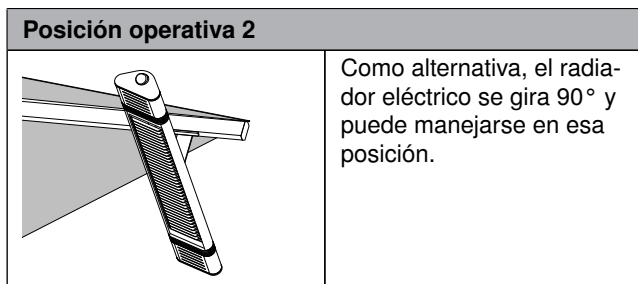
¡Daños materiales debido a un manejo incorrecto de radiadores eléctricos montados en sombrillas!

El radiador eléctrico únicamente puede utilizarse con la sombrilla totalmente abierta.

- Encienda el radiador eléctrico solo después de abrir la sombrilla.
- Apague el radiador eléctrico antes de cerrar la sombrilla.
- Antes de cerrarla, gire el radiador eléctrico a la posición operativa 1.

Posición del radiador eléctrico

Posición operativa 1	
	<p>El radiador eléctrico se maneja en posición longitudinal respecto al puntal.</p> <p>Posición del radiador eléctrico para cerrar la sombrilla.</p>



Manejo a través de interruptor

- Encienda el interruptor de la casete. Se irradia calor.
- Apague el interruptor de la casete. El radiador eléctrico se enfría.

Manejo a través de aplicación

- Descargue la aplicación Caravita del App Store o del Playstore.
- Siga las instrucciones de la aplicación.

4.1 Regular el ángulo de radiación

i **INFORMACIÓN**
El radiador eléctrico puede girarse de forma continua 45°.

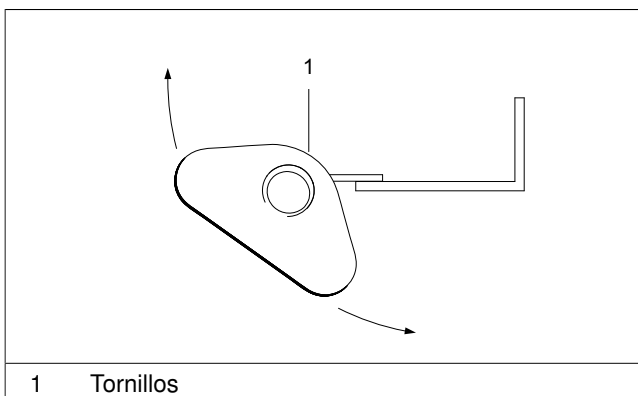


Fig. 28: Ajuste del ángulo de inclinación

- Suelte los tornillos [1].
- Gire el radiador eléctrico a la posición deseada. Al hacerlo, respete los valores límite permitidos.
- Apriete los tornillos [1] para fijar la inclinación ajustada.

5 Conservación

La limpieza y el mantenimiento periódicos, así como el uso de piezas de repuesto originales, son necesarios para que el producto funcione sin problemas y dure el máximo tiempo posible.



ADCERTENCIA

Peligro de lesiones debido a la operación del producto fuera del campo de visión.



El producto podría moverse de manera inesperada durante los trabajos de limpieza o mantenimiento.

- Desconecte la tensión del producto y asegúrelo contra la reconexión.



ADCERTENCIA

¡Peligro de lesiones durante la limpieza y el mantenimiento del producto!



- Desconecte la tensión del producto y asegúrelo contra la reconexión.



ATENCIÓN

¡Peligro de quemaduras con las superficies calientes!

Tanto durante el funcionamiento como justo después, existe peligro de quemarse con las superficies calientes.

- No toque el radiador eléctrico hasta que se haya enfriado.



ATENCIÓN

¡Peligro de lesiones en caso de caerse de un medio de elevación!

Los medios de elevación (p. ej. escaleras, andamiajes, etc.) pueden volcar debido a una instalación incorrecta.

- Coloque el medio de elevación en una superficie plana y de suficiente capacidad.
- No apoye el medio de elevación en el producto.



ATENCIÓN

¡Peligro de daños personales por caída!

Existe peligro de caída durante los trabajos de mantenimiento.

- Tome medidas de protección seguras y adecuadas para impedir o interceptar una caída.

5.1 Limpieza y cuidados

Con el transcurso del tiempo, las influencias ambientales hacen que se forme una película de suciedad en las superficies del producto.

Esta suciedad puede quedarse grabada o fijada en el recubrimiento de las superficies por la acción de la

Conservación

radiación solar. Estas influencias merman el valor y, en algunos casos, afectan al funcionamiento del producto.

Para garantizar una vida útil prolongada del producto es necesario limpiar las superficies regularmente y, **al menos, 1 vez al año**.

En condiciones ambientales más intensas, tales como la cercanía a zonas industriales o a calles muy transitadas, la cercanía del mar (por la sal en el aire) o a piscinas (por el cloro en el aire), puede ser necesario realizar limpiezas con más frecuencia para evitar daños superficiales provocados por el ambiente o para evitar el riesgo elevado de corrosión.

Objetivo de la limpieza y los cuidados

La limpieza y los cuidados efectuados de forma correcta y regular mantienen el valor y prolongan la vida útil del producto. El objetivo de la limpieza regular es mantener una estética cuidada del exterior del edificio y del producto.

Resultado de la limpieza



AVISO

¡Daños en el producto debido a una limpieza incorrecta!

El producto o sus componentes pueden resultar dañados por una limpieza incorrecta. Las superficies y las estructuras pueden sufrir alteraciones irreversibles (p. ej., arañazos).

- No utilice limpiadores a presión, rociadores de vapor, estropajos ni productos de limpieza o disolventes agresivos como, p. ej., alcohol o gasolina.
- No utilice productos de limpieza que contengan cloro en el producto ni cerca del mismo.
- Al efectuar la limpieza, no toque los tubos con el producto de limpieza. Esto puede mermar la vida útil de los tubos calefactores.

No se puede reclamar ningún derecho basándose en las indicaciones de limpieza, ya que los resultados de las mismas dependen de cada caso individual y de muchos factores.

El esfuerzo dedicado a la limpieza y los resultados obtenidos dependen del grado de suciedad. Las superficies descuidadas o no limpiadas durante años muy difícilmente pueden restaurarse a su estado original.

Generalidades sobre la limpieza



ADCERTENCIA

¡Peligro de daños personales por descarga eléctrica en un producto con conexión eléctrica!

Si un componente conductor de tensión entra en contacto con el agua, puede producirse un cortocircuito o una transferencia de tensión.

- Mantenga alejada el agua de los componentes conductores de tensión.



CONSEJO/Recomendación

Para limpiar correctamente las superficies puede utilizarse un guante de limpieza en combinación con un concentrado de limpieza para productos de protección solar.

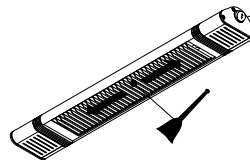
Preparación de la limpieza

- Durante la limpieza del producto, proteja las zonas adyacentes de la suciedad.

Medios auxiliares requeridos para la limpieza:

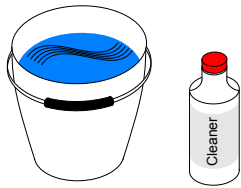
- ▶ Cepillo suave/plumero (cerdas suaves)
- ▶ Aspirador (opcional)
- ▶ Cubo
- ▶ Agua con bajo contenido en cal (recomendado)
- ▶ Producto de limpieza de protección solar
- ▶ Paño de algodón

Efectuar una limpieza burda

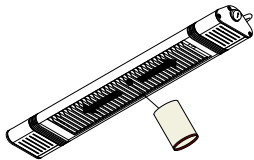


- Limpie el producto completo de suciedad suelta (p. ej., polvo, hojas). Utilice para ello un cepillo suave o un plumero (con cerdas suaves). Como alternativa pueden emplearse un paño de microfibra húmedo o una esponja húmeda.

Limpieza detallada



- Prepare un cubo con agua y con producto de limpieza de protección solar. Siga las indicaciones sobre dosificación del fabricante del producto de limpieza.
- Humedezca un guante de limpieza.



- Páselo por los componentes del producto para limpiarlos. Repite la operación si es necesario según el grado de suciedad.

Evaluación del producto durante la limpieza

- Opere el producto y compruebe si presenta signos de desgaste visible y daños (inspección visual).
- Compruebe el asiento correcto de los puntos de fijación.



INFORMACIÓN

La presencia de desgaste y deterioro en el producto puede afectar negativamente.

- Ponga el producto fuera de funcionamiento.
- Encargue la reparación de los daños al servicio especializado.

5.2 Mantenimiento



ATENCIÓN

¡Peligro de daños personales debido a la falta de conocimientos sobre el producto!

- Los trabajos técnicos deben encargarse a personal técnico especializado y cualificado.



El producto debe someterse a un mantenimiento, como mínimo, una vez al año.

La garantía de WAREMA queda invalidada si el mantenimiento anual se realiza de manera incorrecta o no se realiza en absoluto.



ADCERTENCIA

¡Peligro de daños personales debido a un mantenimiento inadecuado!

La seguridad de funcionamiento podría verse afectada de manera permanente. Además, alguien podría hacerse daño si toca una pieza dañada.

- Compruebe con regularidad el producto en busca de signos de desgaste y deterioro (p. ej. en los cables eléctricos).
- Deje de utilizar los productos que requieran una reparación.

- Compruebe si el producto presenta signos de desgaste o deterioro. Si fuera necesario, recomiende al propietario lo que debe hacer.



INFORMACIÓN

Para conservar los derechos de garantía, es imprescindible que un técnico especializado cualificado realice un mantenimiento .

5.3 Garantía

Se aplica el plazo legal de los derechos de garantía.

Para poder acceder a la garantía es obligatorio realizar el mantenimiento anual. La garantía no incluye las piezas de desgaste ni los cambios ópticos derivados del paso del tiempo (p. ej. decoloración de las superficies por efecto de la luz del sol).

6 Desmontaje



ATENCIÓN

Peligro de daños personales debido a un desmontaje inadecuado.

La falta de conocimientos para desmontar el producto puede dar lugar a lesiones personales o daños en los componentes colindantes.

Eliminación

Si el producto no se puede seguir utilizando, elimínelo en conformidad con la normativa aplicable.



Los componentes que tienen esta marca no se pueden eliminar junto con la basura doméstica.

7 Solución de problemas



INFORMACIÓN

- El usuario puede solucionar los problemas aquí indicados para los cuales no se mencione al servicio técnico ni a un técnico electricista.
- El resto de problemas indicados deberán ser solucionados por el servicio técnico o por un técnico electricista.

Avería: no se genera calor			
	Causa	Solución	Nota
	El aparato está apagado.	Encienda el aparato. El procedimiento depende de la versión (interruptor/aplicación)	
	El interruptor automático o el interruptor diferencial se han disparado.	Compruebe el interruptor automático. Verifique que no haya otros dispositivos de gran potencia que sobrecarguen el interruptor automático.	
	El radiador eléctrico está averiado.	Sustituya el radiador eléctrico	Sustitución por un técnico especializado.
	El elemento calefactor está averiado.	Sustituya el radiador eléctrico	La sustitución debe ser realizada por un técnico especializado

