

SAMARA



CARAVITA®

Montage- und Bedienungsanleitung

1 Vorwort

Vorwort

Wir freuen uns, dass Sie sich für unser Produkt entschieden haben. Mit dem Erwerb eines CARAVITA-Produktes haben Sie sich für Qualität entschieden, welche aus besten Materialien besteht und in der Konstruktion nach höchsten Ansprüchen konzipiert wurde.

Lesen Sie die Anweisungen dieses Dokuments sorgfältig durch, um das Produkt sicher aufzustellen. Beachten Sie unbedingt die aufgeführten Sicherheitshinweise und führen Sie keine eigenständigen Umbaumaßnahmen an dem Produkt durch.

Impressum

© Copyright

Diese Veröffentlichung einschließlich des Dokuments ist urheberrechtlich geschützt. Jede Verwertung oder Nutzung bedarf der vorherigen, schriftlichen Zustimmung von der CARAVITA GmbH. Dies gilt insbesondere für die Vervielfältigung, Verbreitung, Bearbeitung, Übersetzung, Mikroverfilmungen und die Einspeicherung und Verarbeitung in elektronischen Systemen, einschließlich Datenbanken und Online-Diensten. Zuwiderhandlungen verpflichten zu Schadensersatz.

CARAVITA GmbH
Hans-Wilhelm-Renkhoff-Straße 2 D-
97828 Marktheidenfeld
Tel.: +49-8458-60389-0
E-Mail: info@caravita.eu
www.caravita.de

Inhaltsverzeichnis

D

1	Vorwort.....	2
2	Einleitung	4
2.1	Hinweise zur Sicherheit.....	4
2.2	Hinweise zur Zielgruppe und Anwendung der Anleitung	4
2.3	Erklärung der Signalworte	4
2.4	Grundlegende Sicherheitshinweise	4
3	Informationen zum Produkt.....	6
3.1	Bestimmungsgemäße Verwendung	6
3.2	Teilebezeichnung	6
4	Montage	7
4.1	Produkt auspacken.....	7
4.2	Produkt transportieren	7
4.3	Lieferumfang	8
4.4	Mobiler Ständer montieren.....	8
4.5	Schirm aufstellen und befestigen.....	10
5	Inbetriebnahme	12
6	Bedienung.....	13
6.1	Schirmdach öffnen.....	13
6.2	Schirmdach schließen	15
6.3	Verwendung der Teleskopschubstange (optional)	17
7	Pflegehinweise	19
8	Lagerung.....	20
9	Problembehebung.....	21
10	Garantiebestimmungen	22
11	Sonstige Hinweise.....	22

2 Einleitung

2.1 Hinweise zur Sicherheit

Für die Sicherheit von Personen ist es wichtig, die Anleitung zu befolgen. Durch Nichtbeachtung der Anleitung können funktionsbedingt bei der Verwendung des Produktes Personen- und/oder Sachschäden entstehen. Die Nichtbeachtung entbindet Caravita von der Haftungspflicht.



Warnhinweise sind mit diesem oder ähnlichem Symbol in der Anleitung gekennzeichnet.



- Anleitung vor der Montage und dem Gebrauch des Produktes durchlesen!
- Sicherheits-, Einstell-, Bedien- und Wartungshinweise beachten!
- Anleitung bei der Weitergabe des Produktes dem neuen Besitzer mitgeben! Anleitung
- bis zur Entsorgung des Produktes aufbewahren!

2.2 Hinweise zur Zielgruppe und Anwendung der Anleitung

Zielgruppe

Die Anleitung richtet sich an Personen, die das Produkt montieren, bedienen, pflegen und/oder warten.

Für die Montage müssen Kenntnisse zum Thema Arbeitsschutz, Unfallverhütungsvorschriften, Umgang mit Leitern, Einbringung von Befestigungsmaterialien, Inbetriebnahme und Betrieb des Produktes vorhanden sein.

Wird über eine dieser Qualifikationen nicht verfügt, muss ein fachkundiges Montageunternehmen beauftragt werden.

Inhalt

Diese Anleitung gehört zu folgendem Produkt:
Caravita Samara

2.3 Erklärung der Signalworte



GEFAHR

Kennzeichnet eine unmittelbar bevorstehende Gefahr, die zum Tod oder zu schweren Verletzungen führt.



WARNUNG

Kennzeichnet eine möglicherweise bevorstehende Gefahr, die zum Tod oder zu schweren Verletzungen führen könnte.



VORSICHT

Kennzeichnet eine möglicherweise bevorstehende Gefahr, die zu leichten Verletzungen führen könnte.



HINWEIS

Kennzeichnet eine möglicherweise bevorstehende Situation, die zu Produkt- oder Sachschäden führen könnte.

2.4 Grundlegende Sicherheitshinweise

Die aufgeführten Sicherheits- und Warnhinweise dienen dem Schutz Ihrer Gesundheit und dem Schutz des Produktes. Die Anleitung muss sorgfältig durchgelesen und befolgt werden.

Schäden, die durch unsachgemäße Handhabung oder durch Nichtbefolgen der Anleitung entstehen, unterliegen nicht der Gewährleistung. Für Folgeschäden wird keine Haftung übernommen!

Allgemeine Sicherheitshinweise



GEFAHR

Gefahr für Leib und Leben durch Umfallen des Schirmes

Der Schirm kann durch Witterung oder mechanisches Einwirken, mit seinem schweren Gewicht kippen und umfallen.

- Den Schirm nur zu seinem vorgesehenen Zweck benutzen.
- Bei starkem Wind und Gewitter den Schirm abbauen bzw. nicht aufstellen.
- Nicht auf den Schirm klettern.
- Kinder nicht ohne Aufsicht in der Nähe des Schirmes lassen.

- Den Schirm nicht ohne geeigneten Standfuß verwenden.
- Den Schirm nicht unbeaufsichtigt lassen.
- Den Schirm nur in vollständig aufgespanntem Zustand aufstellen.



GEFAHR

Brandgefahr durch Funkenflug

Das Tuch des Schirmes ist entflammbar.



GEFAHR

Gefahr für Leib und Leben durch Blitzeinschlag Der

Schirm kann zum Blitzleiter werden.

- Bei Gewitter niemals unter dem Schirm Schutz suchen.



GEFAHR

Erstickungsgefahr durch Verpackungsmaterial

Kunststofffolien, Polystyrolteile und Kleinteile aus der Verpackung können für Kinder zu einem gefährlichen Spielzeug werden.

- Kinder von Kleinteilen fernhalten.
- Verpackungsmaterial nicht achtlos liegen lassen.



VORSICHT

Verletzungsgefahr durch Kippen

Durch Unachtsamkeit kann der Schirm mit seinem schweren Gewicht kippen.

- Zur Montage sind stets 2 Personen erforderlich.
- Der Standfuß muss mit ausreichendem Ballast ausgelegt sein, um das Kippen des geschlossenen Schirms bei starkem Wind zu vermeiden.



WARNUNG

Verletzungsgefahr unbeteiligter Personen

Befinden sich Personen im Öffnungsradius des Schirmdaches, können diese durch Unachtsamkeit beim Öffnen des Schirmdaches verletzt werden.

- Vor dem Öffnen des Schirmdaches darauf achten, dass sich keine unbeteiligten Personen im Öffnungsradius des Schirmdaches aufhalten.

Bedienung

Die Bedienung eines defekten Produktes kann Personen verletzen und/oder angrenzende Teile beschädigen.

- ▶ Das Produkt ist nur in technisch einwandfreiem Zustand zu bedienen.

Montagevorbereitung

Eine nicht fachgerechte Montage kann die Sicherheit, Funktion und Lebensdauer des Produktes beeinträchtigen. Personen können verletzt werden und/oder das Produkt oder angrenzende Teile beschädigt werden.

- ▶ Die vorgegebenen Montageschritte und deren Reihenfolge sind einzuhalten. Das
- ▶ Produkt ist nur in technisch einwandfreiem Zustand zu montieren.
- ▶ Der Montageuntergrund ist vor der Montage auf Tragfähigkeit zu prüfen.

3 Informationen zum Produkt

Produktbeschreibung

Der Sonnenschirm Samara dient zum Schutz vor direkter Sonneneinstrahlung und bedingt zum Wetterschutz. Das Produkt ist in einem Edelstahlsockel oder auf einem Ständer installiert und wird mit einer Kurbel bedient. Der Stoff des Schirmdaches besteht aus pflege- leichtem und waschbarem Material. Die Form des Schirmdaches gibt es in verschiedenen Ausführungen.

Technische Daten

Die Produkte von CARAVITA sind ausschließlich Einzel- und Maßanfertigungen. Abmaß und Gewicht variieren je nach Ausführung des Modells.

Die genauen Angaben zu Gewicht und Größe des Produkts können dem Bestell- oder Lieferschein entnommen werden.

3.1 Bestimmungsgemäße Verwendung

Die nachfolgenden Angaben gelten für folgendes Produkt:
Caravita Supremo

Das Produkt ist ein außenliegender Sonnenschutz, der als sommerlicher Wärme- und Blendschutz eingesetzt wird. Das Produkt ist freistehend und dient der Verschattung von Freiflächen.

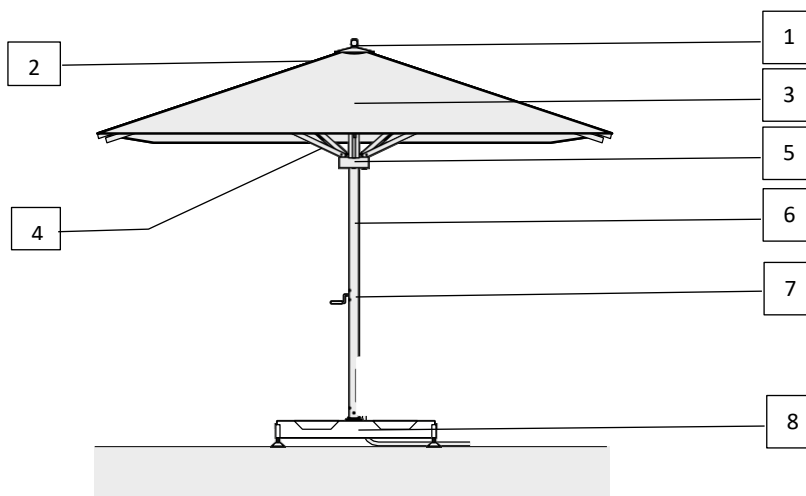
Das Produkt ist als Sonnenschutz und nicht als Regenschutz einzusetzen.

Bei missbräuchlicher Nutzung kann es zu erheblichen Gefährdungen kommen.

Zusätzliche Belastungen des Produktes durch angehängte Gegenstände oder durch Seilabspannungen können zur Beschädigung oder zum Absturz führen und sind daher nicht zulässig. Für hieraus resultierende Schäden haftet Caravita nicht.

Zur bestimmungsgemäßen Verwendung gehört auch das Beachten der vorliegenden Anleitung und die Einhaltung der darin enthaltenen Vorgaben zur Instandhaltung.

3.2 Teilebezeichnung



- 1 Deckkappe
- 2 Strebe
- 3 Schirmbezug
- 4 Stütze
- 5 Kranz

- 6 Mast
- 7 Kurbel
- 8 Mobiler Ständer

4 Montage



VORSICHT

Verletzungsgefahr durch Kippen bei der Montage

Durch Kippen oder Herunterfallen des Produkts kann es zu schweren Verletzungen kommen.

- Für das Montieren und Aufstellen des Produkts sind 2 Personen erforderlich.
- Das Produkt auf einen ebenen Untergrund montieren.



HINWEIS

Bei der Installation von mehreren Sonnenschirmen muss ein Abstand von mindestens 20 cm zwischen den einzelnen Schirmen eingehalten werden.

Fragen zur Montage beantworten wir gerne per E-Mail oder über unsere Service-Hotline. Die Kontaktdaten sind jeweils auf der ersten und letzten Seite in diesem Dokument aufgeführt.

4.1 Produkt auspacken



GEFAHR

Erstickungsgefahr durch Verpackungsmaterial

Kunststofffolien, Polystyrolteile und Kleinteile aus der Verpackung können für Kinder zu einem gefährlichen Spielzeug werden.

- Kinder von Kleinteilen fernhalten.
- Verpackungsmaterial nicht achtlos liegen lassen.



HINWEIS

Der Karton wird als platzsparende Aufbewahrungsbox für die Einlagerung des Schirmes wiederverwendet.

- Den Karton beim Auspacken nicht zerschneiden oder zerreißen.

Schirm aus der Verpackung nehmen

- 1 Die Verpackung auf Beschädigungen prüfen.
- 2 Die Klebebänder und die Kunststoffbänder vorsichtig mit einem Messer aufschneiden, ohne dabei den Schirm im Karton zu beschädigen.
- 3 Den Schirm und die Einzelteile vorsichtig auspacken.
- 4 Den Inhalt der Verpackung auf Vollständigkeit und Mängel prüfen.



HINWEIS

Bei augenscheinlichen Mängeln der Verpackung oder Unvollständigkeit der Lieferung muss der Fachhändler, Spediteur oder der Hersteller umgehend informiert werden, um Schadens- und Ersatzansprüche geltend zu machen.

- 5 Das restliche Verpackungsmaterial (Polystyrol, Plastik) ordnungsgemäß entsorgen.

4.2 Produkt transportieren

Das Produkt ist ohne zusätzliche Hilfsmittel problemlos und leicht zu transportieren.

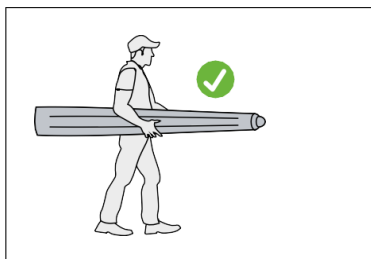


HINWEIS

Sachschaden durch Risse und verbogene Streben

Durch unachtsamen Transport kann das Schirmdach beschädigt werden.

- Den Schirm nicht am Schirmbezug oder an der Schutzhülle über den Boden ziehen.
- Den Schirm nicht an einzelnen Schirmstreben tragen.



Beim Transport den Schirm mit beiden Händen umfassen.

Montage

4.3 Lieferumfang

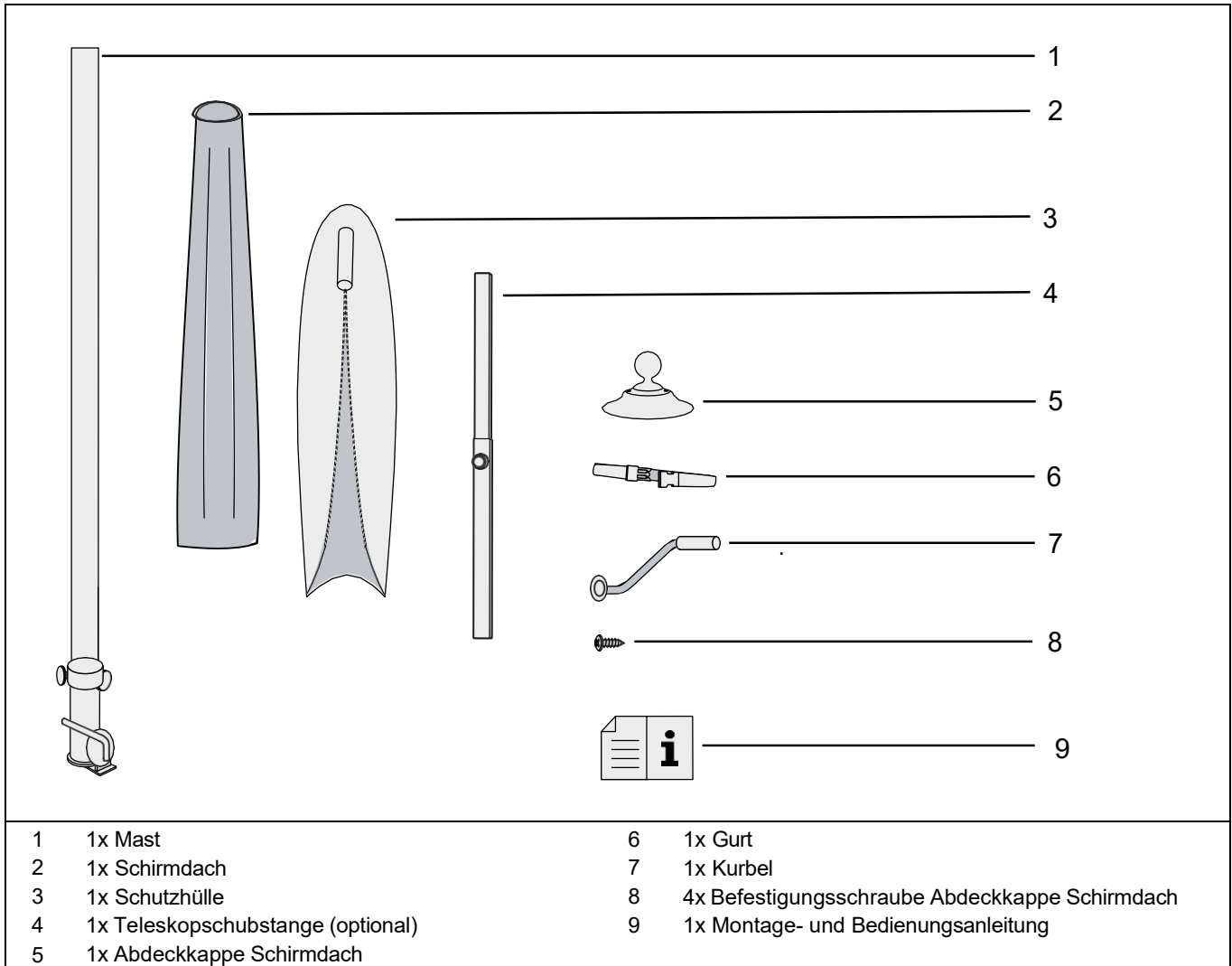


Abb. 1: Lieferumfang



INFO

- Lieferumfang gemäß Lieferschein überprüfen!
- Teile auf Unversehrtheit überprüfen!
- Situation vor Ort mit den Bestelldaten vergleichen!
- Montage unterbrechen und Rücksprache mit CARAVITA halten, sollten Teile beschädigt sein oder Angaben nicht der Bestellung entsprechen!

4.4 Mobile Ständer montieren

Das Produkt kann ohne zusätzliche Hilfsmittel auf Grund der Gewichte nur schwer bewegt werden. Zur Standortveränderung können Rollensätze montiert werden oder das Produkt mit einem Hubwagen bewegt werden.

Plattenständer Monaco montieren

WARNUNG

Quetschungen durch herunterfallende Platten.



Finger oder Füße können durch schwere Steinplatten, z. B. beim Kippen des Schirmständers gequetscht werden

- Beim Bewegen den Schirmständer immer sichern.
- Nicht unter oder in Freiräume während des Bewegens greifen.

- Keine Gliedmaßen unter den Schirmständer bringen.
- Gewichtsgrenze bei Rollenmontage von max. 320 kg Gesamtgewicht für Ständer und Schirm beachten.
- Gewichtsgrenze bei Montage mit Bodenausgleichsfüßen von max. 550 kg Gesamtgewicht für Ständer, Schirm und Zusatzgewichte beachten.
- Auf stolperfreien Fahrweg achten.



WARNUNG

Quetschungen von Gliedmaßen in Schirmteilen.

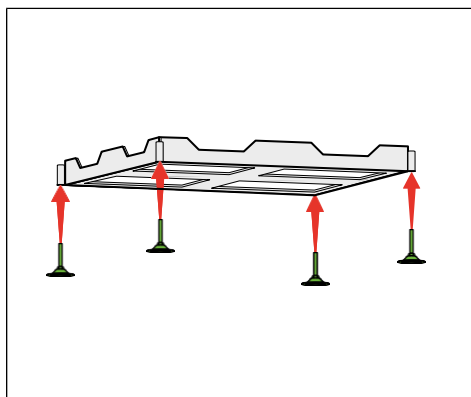
Finger oder Füße können gequetscht werden, wenn diese zwischen Rolle und Ständer oder Boden eingeklemmt werden.

- Sobald der mobile Ständer seine Endposition erreicht hat, die Rollenarretierung eindrücken.
- Gewichtsgrenze bei Rollenmontage von max. 320 kg Gesamtgewicht für Ständer und Schirm beachten.
- Gewichtsgrenze bei Montage mit Bodenausgleichsfüßen von max. 550 kg Gesamtgewicht für Ständer, Schirm und Zusatzgewichte beachten.
- Auf stolperfreien Fahrweg achten.

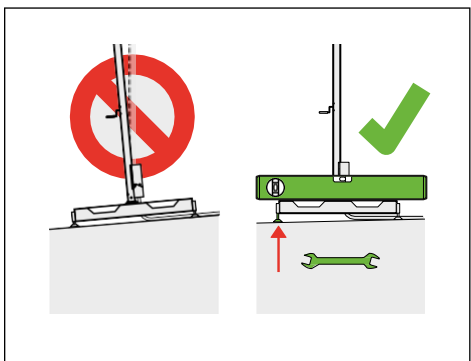


WARNUNG

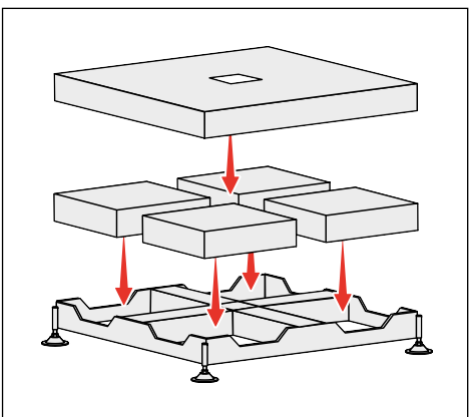
Wenn mobile Ständer mit einem mobilen Kabeln verbunden und betrieben werden, muss das Kabel Feuchtraumgeeignet und dauerhaft vor Beschädigungen und Quetschungen geschützt werden. In jedem Fall ist vor jeder Bewegung des mobilen Ständers die Stromversorgung durch Ziehen des Steckers allpolig zu unterbrechen.



- 1 Den Plattenständer am gewünschten Aufstellort abstellen und ausrichten.
- 2 Die 4 Rollen* oder die 4 Bodenausgleichsfüße einschrauben und mit den Schrauben aus dem Lieferumfang festschrauben.



- 3 Wenn Bodenausgleichsfüße montiert wurden, über diese einen waagerechten Stand des Plattenständers herstellen.



- 4 Die Betonplatten (kundenseitig bereitzustellen) in die dafür vorgesehenen Öffnungen einsetzen.
- 5 Abdeckung für Dublin aufsetzen. (optional)

4.5 Produkt aufstellen



VORSICHT

Verletzungsgefahr durch Kippen

Durch Unachtsamkeit kann der Schirm mit seinem schweren Gewicht kippen.

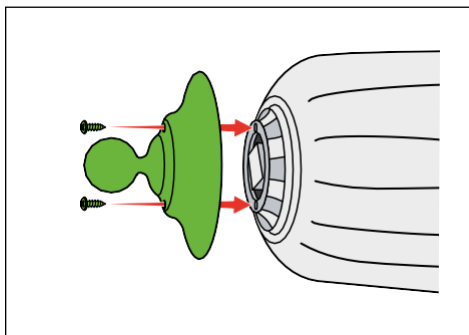
- Zur Montage sind stets 2 Personen erforderlich.
- Der Standfuß muss mit ausreichendem Ballast ausgelegt sein, um das Kippen des geschlossenen Schirms bei starkem Wind, zu vermeiden.

Vorbereitung

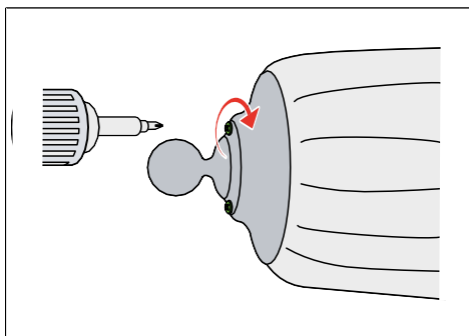
- Aus Sicherheitsgründen den Schirm mit mindestens 2 Personen aufstellen.
- Den mobilen Standfuß oder die Bodenhülse nach Anleitung des Herstellers vorbereiten.
- Der mobile Standfuß muss mit ausreichend Ballast ausgelegt sein.
- Die im Lieferumfang enthaltenen Edelstahlschrauben und den Innensechskantschlüssel bereitlegen.
- Die Schutzhülle von dem Schirmdach entfernen.
- Einen Akkuschauber bereitlegen.

Aluminiumdeckkappe am Schirmdach montieren

- ▶ Die Schutzhülle ist entfernt und das Schirmdach liegt auf einem sauberen Untergrund.



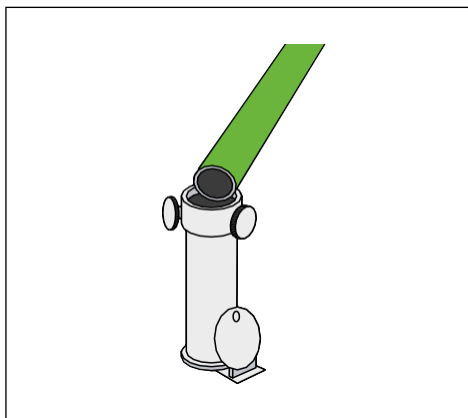
- 1 Die Befestigungsschrauben in die Aluminiumdeckkappe stecken.
- 2 Die Aluminiumdeckkappe wie abgebildet auf die Spitze des Schirmdachs auflegen.



- 3 Mit einem Akkuschauber die Befestigungsschrauben festdrehen

Mast am Standfuß montieren

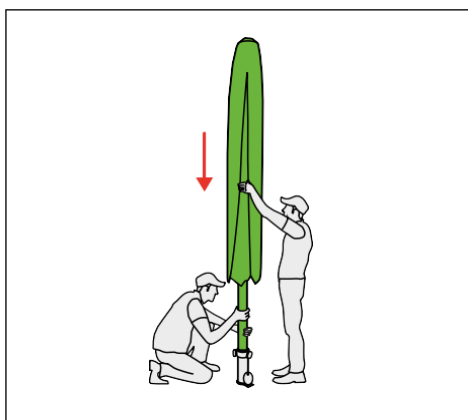
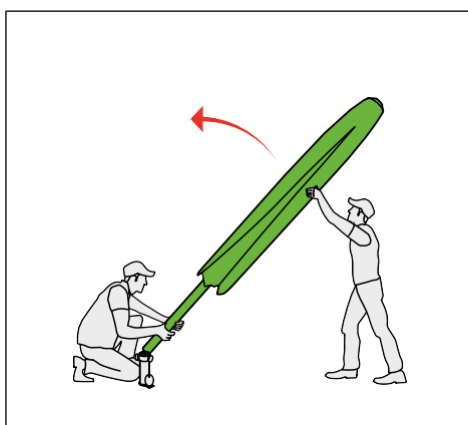
► Der Mast ist liegend neben dem Standfuß positioniert.



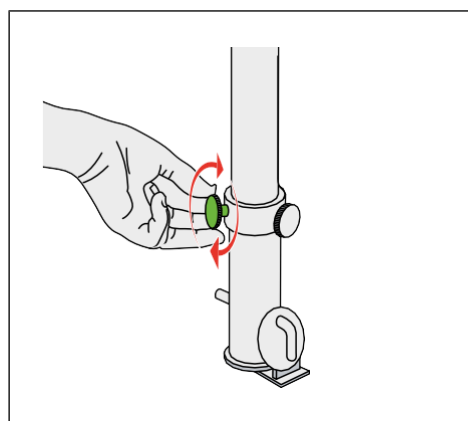
- 1 Die 1. Person führt das untere Ende des Mastes in das Standrohr ein, während die 2. Person den Schirm aufrichtet.

oder:

- 1 Die 1. Person stellt den Fuß an das untere Ende des Mastes und drückt mit diesem dagegen, während die 2. Person den Schirm aufrichtet.



- 2 Den aufgerichteten Mast zu zweit in das Standrohr heben.



- 3 Den Schirmmast im Standrohr gut verankern.
- 4 Die Klemmschrauben anziehen.

5 Inbetriebnahme



WARNUNG

Verletzungsgefahr durch unsachgemäße Nutzung des Schirmes. Durch unsachgemäße Nutzung können Personen verletzt werden.

- Während der Inbetriebnahme nicht in Öffnungen am Produkt greifen.
- Keine Fremdgegenstände an den Schirm hängen, die nicht ausdrücklich in der Anleitung genannt werden.
- Schnee oder andere Fremdbelastung entfernen.
- Bei hohen Windlasten den Schirm schließen.
- Vor dem Öffnen des Schirmdaches darauf achten, dass sich keine unbeteiligten Personen im Öffnungsradius des Schirmdaches aufhalten.
- Kinder von Bedienelementen fernhalten.



VORSICHT

Sachschaden durch unsachgemäße Nutzung des Schirmes.

Durch unsachgemäße Nutzung kann der Schirm beschädigt werden.

- Kein offenes Feuer unter dem Schirm entfachen.
- Schnee oder andere Fremdbelastung entfernen.
- Bei hohen Windlasten den Schirm schließen.
- Nicht an den Schirm oder andere Komponenten hängen.
- Schirm kann bei Unachtsamkeit kippen.
- Keine Fremdgegenstände an den Schirm hängen, die nicht ausdrücklich in der Anleitung genannt werden.
- Hindernisse aus dem Fahrbereich entfernen.
Schirm nicht mit Gewalt öffnen.



- 1 Schutzhülle entfernen.
- 2 Schirm öffnen, siehe Kapitel ["Schirmdach öffnen"](#), Seite 22
- 3 Schirm schließen
- 4 Schutzhülle anbringen

6 Bedienung

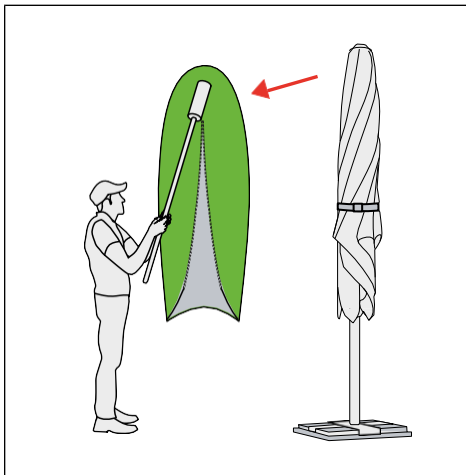


VORSICHT

Quetschgefahr durch Unachtsamkeit beim Bedienen!

Personen, die sich im Fahrbereich befinden, können verletzt werden.

- Fahrbereich von Personen freihalten!
- Kinder von Bedienelementen fernhalten!



Schutzhülle abnehmen.

Verwendung der Teleskopstange, siehe Kapitel: [Verwendung der Teleskopstange \(optional\), Seite 18](#)

6.1 Schirmdach öffnen



WARNUNG

Verletzungsgefahr unbeteiligter Personen

Befinden sich Personen im Öffnungsradius des Schirmdaches, können diese durch Unachtsamkeit beim Öffnen des Schirmdaches verletzt werden.

- Vor dem Öffnen des Schirmdaches darauf achten, dass sich keine unbeteiligten Personen im Öffnungsradius des Schirmdaches aufhalten.

Die an den Streben befestigten Kunststoffnetze dienen zum Schutz gegen Transportschäden. Ist das Schirmdach geöffnet, können diese vorsichtig mit einem Messer oder einer Schere entfernt werden.



INFO

Beim Entfernen der Kunststoffnetze mit einer Schere oder einem Messer den Stoff des Schirmdaches nicht beschädigen.



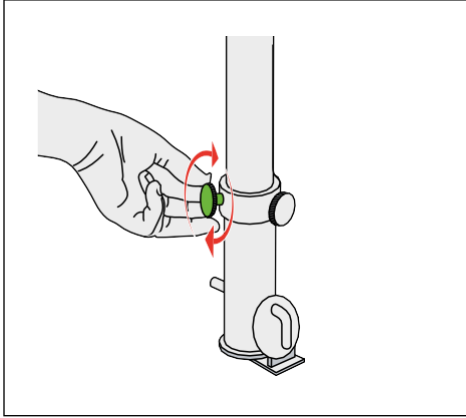
HINWEIS

Sachschaden durch falsches auseinanderziehen der Streben

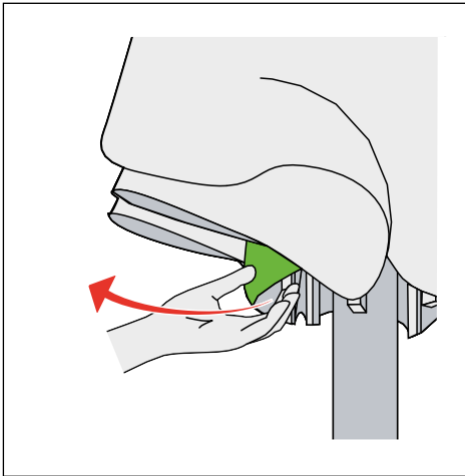
- Lässt sich der Schirm nicht problemlos öffnen oder schließen, rufen Sie unsere Service-Hotline an oder beheben Sie das Problem über das Kapitel [siehe Kapitel 8/Seite 21](#).

- ▶ Der Schirm ist in der Bodenhülse oder im mobilen Standfuß sicher befestigt. Der
- ▶ Gurt ist entfernt.
- ▶ Die Schutzhülle ist entfernt.

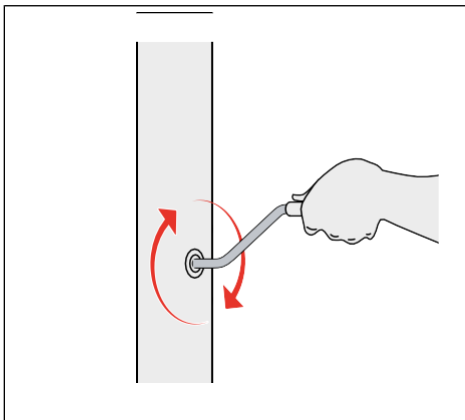
Bedienung



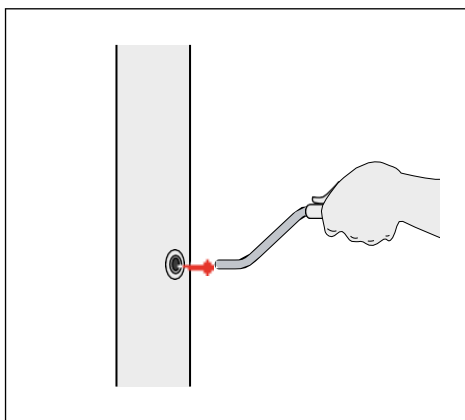
- 1 Die Standfestigkeit des Schirmes überprüfen:
 - ▶ Der Schirmmast in im Standrohr gut verankert. Die
 - ▶ Klemmschrauben sind angezogen.



- 2 Die Streben leicht nach außen ziehen.
 - ▶ Die Streben werden gelockert.



- 3 Die Kurbel in die Vorrichtung des Mastes stecken.
- 4 Die Kurbel nach rechts drehen.
 - ▶ Das Schirmdach öffnet sich langsam.



- 5 Die Kurbel aus der Vorrichtung des Mastes nehmen

6.2 Schirmdach schließen



VORSICHT

Verletzungsgefahr durch Kippen

Durch Unachtsamkeit kann der Schirm mit seinem schweren Gewicht kippen.

- Zur Montage sind stets 2 Personen erforderlich.
- Der Standfuß muss mit ausreichendem Ballast ausgelegt sein, um das Kippen des geschlossenen Schirms bei starkem Wind zu vermeiden.



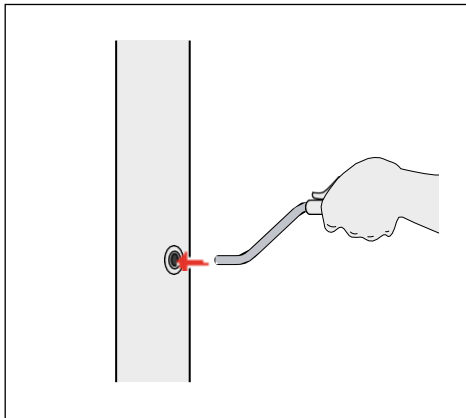
HINWEIS

Sachschaden durch Scheuern des Schirmtuches

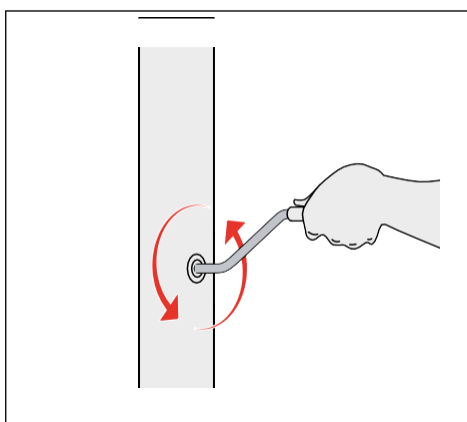
Permanentes flattern im Wind kann das Schirmtuch durch Scheuern an den Streben beschädigen. Hierfür können keine Schadensansprüche bei CARAVITA geltend gemacht werden.

- Das geschlossene Schirmdach stets mit dem Gurt sichern.

- ▶ Den Gurt bereitlegen.
- ▶ Die Schutzhülle bereitlegen.

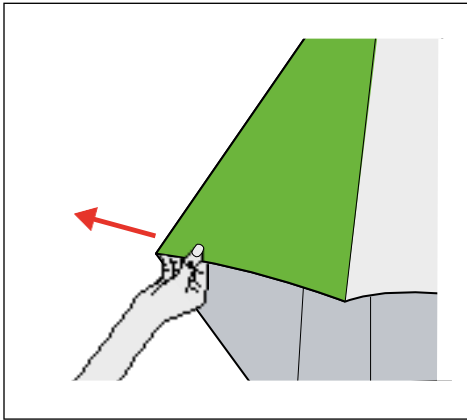


1 Die Kurbel in die Vorrichtung des Mastes stecken

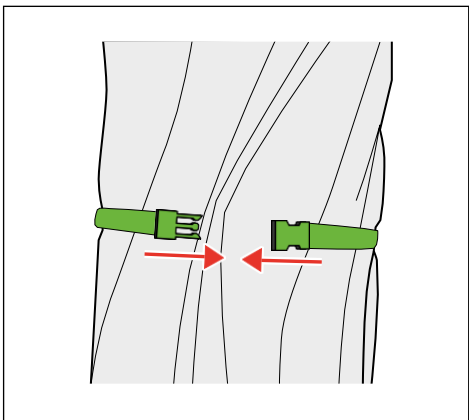


2 Die Kurbel nach links drehen.
▶ Der Schirm schließt sich langsam.

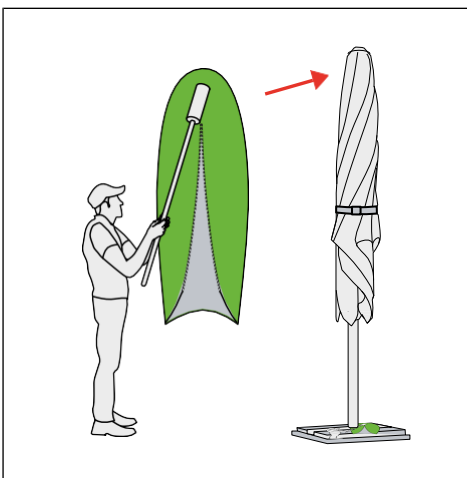
Bedienung



- 3 Das Schirmtuch zwischen den Streben herausziehen, um zu vermeiden, dass dieses eingeklemmt oder beschädigt wird.



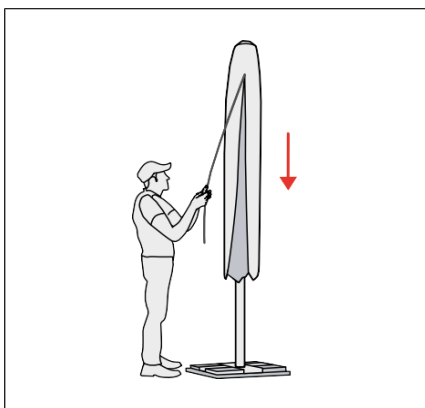
- 4 Das geschlossene Schirmdach mit dem Gurt sichern.



- 5 Das Schirmdach mit der Schutzhülle überziehen.

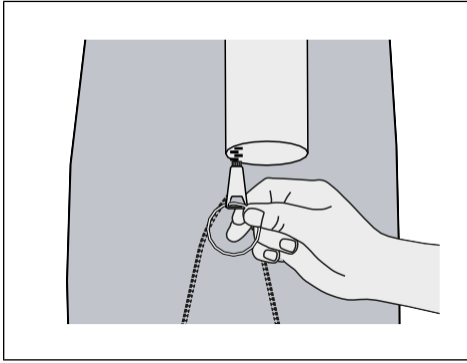
INFO

Die Teleskopschubstange dient zur leichteren Bedienung bei Tätigkeiten wie z.B. das Überziehen der Schutzhülle. Eine Teleskopschubstange muss zusätzlich bestellt werden, sie ist standardmäßig nicht im Lieferumfang enthalten.

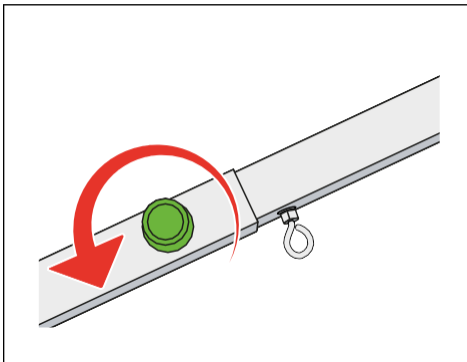


- 6 Den Reißverschluss nach unten ziehen

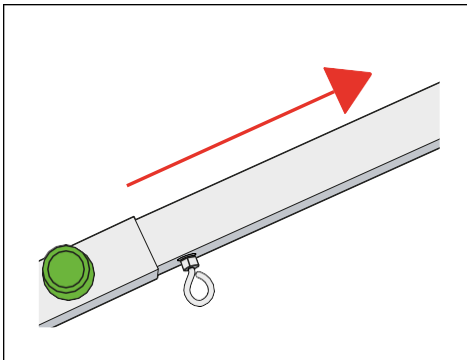
6.3 Verwendung der Teleskopschubstange (optional)



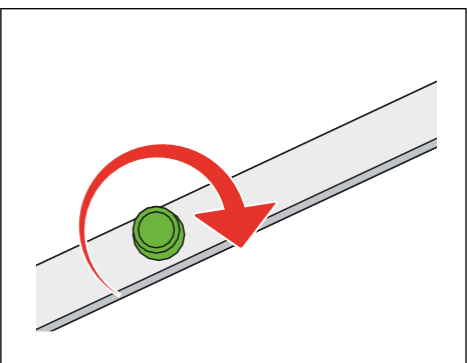
1 Den Schlüsselring am Reißverschluss der Schutzhülle befestigen.



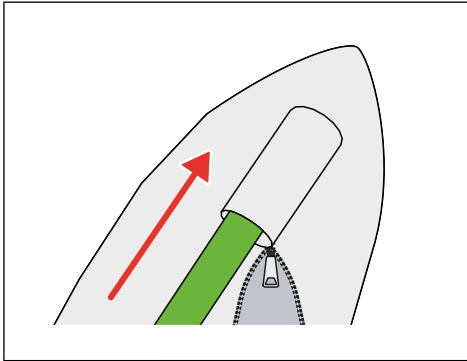
2 Die Rändelschraube an der Teleskopschubstange öffnen.



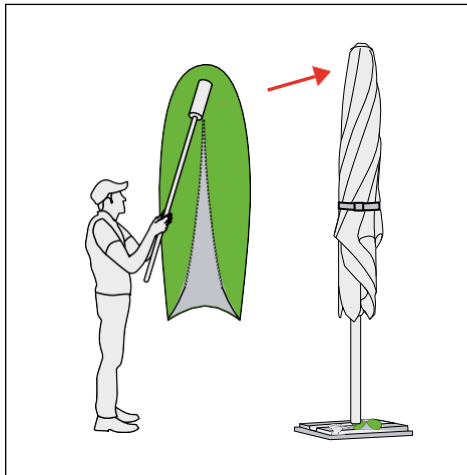
3 Die Teleskopschubstange auf erforderliche Länge aufziehen.



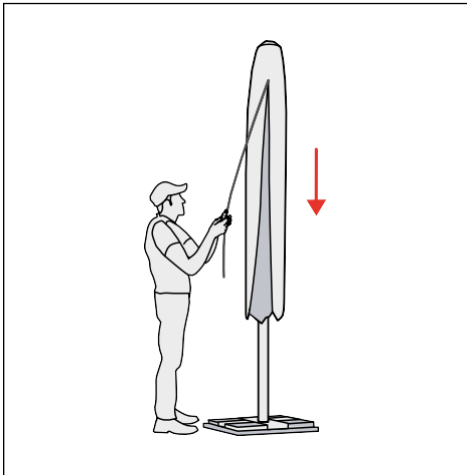
4 Die Rändelschraube an der Teleskopschubstange festdrehen.



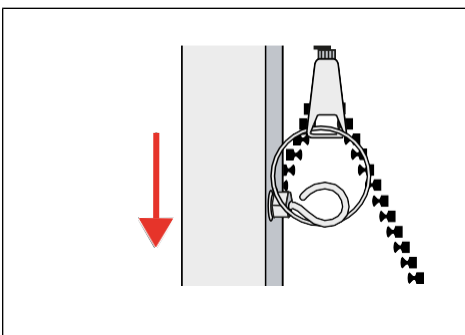
5 Teleskopschubstange in die Tasche der Schutzhülle stecken.



6 Die Schutzhülle mit der Teleskopschubstange über den Schirm heben.



7 Reißverschluss schließen.



8 Die Ringschraube der Teleskopschubstange in den Schlüsselring am Reißverschluss der Schutzhülle lösen.

7 **Wartung und Pflege**

Schirmtuch



HINWEIS

Sachschaden am Schirmstoff durch falsche Reinigung und Reinigungsmittel

Der Acryl-Stoff des Schirmdaches ist imprägniert und bedarf spezieller Reinigung und Reinigungsmittel.

- Das Schirmtuch stets kalt waschen.
- Zum Reinigen des Schirmtuchs keinen Hochdruckreiniger anwenden.
- Während der Reinigung starke Reibung, z. B. mit harten Bürsten oder Schwämmen, vermeiden.

Schirmtuch reinigen

- Abgefallene Blätter (Laub) nach Möglichkeit sofort entfernen (Ausgangspunkt für mikrobiellen Befall).
- Die Verschmutzungen in regelmäßigen Abständen trocken ausbürsten.
- Leichte Flecken mit handwarmem Wasser und einer weichen Bürste behandeln.
- Hartnäckige Flecken durch Handwäsche mit etwas handelsüblichem Feinwaschmittel behandeln, gut mit klarem Wasser nachspülen, trocknen lassen und mit Imprägniermittel nachbehandeln.

Ausleger und Mast

Ausleger und Mast reinigen und instandhalten

- Die Oberflächen mit schonendem Reinigungsmittel abwaschen.
- Die Edelstahlteile mit handelsüblichem Edelstahlpolitur auffrischen.
- Zum Korrosionsschutz Gelenke und Rollen mit Sprühöl oder Silikonspray in regelmäßigen Abständen verwenden.

Lagerung

8 Lagerung



HINWEIS

Sachschaden durch Scheuern des Schirmtuches

Permanentes flattern im Wind kann das Schirmtuch durch Scheuern an den Streben beschädigen. Hierfür können keine Schadensansprüche bei CARAVITA geltend gemacht werden.

- Das geschlossene Schirmdach stets mit dem Gurt sichern.



HINWEIS

Sachschaden durch Schimmel

Wird die Schutzhülle über das feuchte Tuch gezogen, bildet sich Schimmel.

- Das Überziehen der Schutzhülle nur bei vollständig getrocknetem Tuch durchführen.

Der Schirm kann im Freien und in einem geschützten, trockenen Raum gelagert werden. Für beide Optionen gilt:

- Das Schirmdach mit Gurtband sichern.
- Das Tuch zur Einlagerung komplett trocknen lassen.
- Die Schutzhülle überziehen.

Lagerung im Freien



VORSICHT

Verletzungsgefahr durch Kippen

Durch Unachtsamkeit und bei starkem Wind kann der Schirm mit seinem schweren Gewicht kippen.

- Der mobile Standfuß muss mit ausreichendem Ballast ausgelegt sein, um das Kippen des geschlossenen Schirms zu vermeiden.

Lagerung in trockenem Raum

Für die Lagerung im trockenen Raum gilt:

- Den Schirm in den Karton verpacken, in dem er geliefert wurde.
- Den Schirm horizontal in einem trockenen Raum lagern.

Problembehebung

9 Problembehebung

Bei Fehlfunktionen des Schirmes, die mit Hilfe nachfolgender Hinweise nicht behoben werden können, kontaktieren Sie uns über unsere CARAVITA-Service-Hotline. Die Kontaktdaten finden Sie jeweils auf der ersten und letzten Seite dieser Anleitung.

Folgende Fehlfunktionen können bei Verwendung des Schirmes auftreten:

Problem	Ursache	Behebung
Das Schirmdach lässt sich schwer öffnen.	Streben liegen zu eng am Mast an.	Schirmstreben nach außen ziehen und „Blockade“ lösen.
Die Kurbel lässt sich nicht drehen.	Getriebe defekt	Fachhändler kontaktieren. Getriebetausch.
Kurbel dreht ohne Widerstand und ohne Bewegung des Schirmes	Antriebsstrang ohne Übertragung	Verbindung im Antriebsstrang prüfen
Reißverschluss der Schutzhülle klemmt.	Stoff des Schirmtuches hat sich in den Reißverschlusszähnen verhakt. Reißverschluss ist verschmutzt.	<ul style="list-style-type: none">■ Mit leichten Vor- und Rückwärtsbewegungen den Verschluss lösen.■ Reißverschluss am Verschluss mit etwas Kernseife einreiben.

Hinweise

10 Garantiebestimmungen

Es gelten nachfolgende Garantiebestimmungen:

www.caravita.de/garantie



11 Sonstige Hinweise

Bitte beachten Sie die allgemeine Sicherheitshinweise:

www.caravita.de/hinweise





CARAVITA

Part of
WAREMA GROUP

SAMARA_2023_08_01

Druckfehler, Änderungen und Abweichungen vorbehalten.
CARAVITA GmbH - Hans-Wilhelm-Renkhoff-Straße 2 - 97828 Marktheidenfeld - Deutschland
www.caravita.de