

SAMARA



CARAVITA®

Manuel d'assemblage et d'utilisation

1 Préambule

Préambule

Nous sommes ravis que vous ayez choisi notre produit. En acquérant un produit CARAVITA, vous avez choisi une qualité constituée des meilleurs matériaux et conçue selon les normes les plus élevées en matière de construction. Lisez attentivement les directives de ce document pour installer le produit en toute sécurité. Suivez scrupuleusement les consignes de sécurité mentionnées et ne réalisez pas de modifications indépendantes sur le produit.

Mentions légales

© Copyright

Cette publication, y compris le document, est protégée par le droit d'auteur. Toute utilisation ou exploitation nécessite l'accord écrit préalable de CARAVITA GmbH. Ceci s'applique notamment à la reproduction, la diffusion, la modification, la traduction, la microfilmation, ainsi qu'au stockage et au traitement dans des systèmes électroniques, y compris les bases de données et les services en ligne. Toute infraction oblige à des dommages et intérêts.

CARAVITA GmbH
Hans-Wilhelm-Renkhoff-Straße 2 D-
97828 Marktheidenfeld
Tél. : +49-8458-60389-0
E-mail : info@caravita.eu [www.
caravita.de](http://www.caravita.de)

Sommaire

Sommaire

D

1	Préambule	2
2	Introduction	4
2.1	Consignes de sécurité.....	4
2.2	Remarques sur le groupe cible et l'application du manuel	4
2.3	Explication des termes signalétiques	4
2.4	Consignes de sécurité fondamentales	4
3	Informations relatives au produit.....	6
3.1	Utilisation conforme	6
3.2	Désignation des pièces	6
4	Assemblage	7
4.1	Déballer le produit	7
4.2	Transporter le produit	7
4.3	Contenu de la livraison	8
4.4	Montage du support mobile	8
4.5	Installer et fixer le parasol	10
5	Mise en service	12
6	Utilisation	13
6.1	Ouvrir le toit du parasol	13
6.2	Fermer le toit du parasol	15
6.3	Utilisation de la barre télescopique de poussée (optionnelle)	17
7	Instructions d'entretien	19
8	Stockage	20
9	Dépannage	21
10	Conditions de garantie	22
11	Autres remarques	22

2 Introduction

2.1 Consignes de sécurité

Il est important de suivre le manuel pour la sécurité des personnes. L'ignorance du manuel peut causer des dommages matériels ou corporels lors de l'utilisation du produit. Le non-respect libère Caravita de sa responsabilité.



Les avertissements sont indiqués dans le manuel par ce symbole ou un symbole similaire.



- Lire le manuel avant d'assembler et d'utiliser le produit !
- Suivre les instructions de sécurité, de réglage, d'utilisation et d'entretien !
- Fournir le manuel au nouveau propriétaire lors du transfert du produit !
- Conserver le manuel jusqu'à ce que le produit soit éliminé !

2.2 Remarques sur le groupe cible et l'application du manuel

Groupe cible :

Les instructions sont destinées aux personnes qui installent, utilisent, entretiennent et/ou interviennent sur le produit.

Pour l'assemblage, des connaissances sur la sécurité au travail, les prescriptions de prévention des accidents, la manipulation des échelles, l'introduction du matériel de fixation, la mise en service et le fonctionnement du produit doivent être disponibles.

Si l'une de ces qualifications n'est pas disponible, une entreprise de montage spécialisée doit être mandatée.

Sommaire

Ce manuel concerne le produit suivant :
Caravita Primus

2.3 Explication des termes signalétiques



DANGER

Indique un danger immédiat qui peut causer la mort ou de graves blessures.



AVERTISSEMENT

Signale un danger potentiel qui pourrait causer la mort ou de graves blessures.



PRUDENCE

Signale un danger potentiel qui pourrait entraîner des blessures légères.



REMARQUE

Signale une situation potentiellement imminente pouvant causer des dommages matériels ou au produit.

2.4 Consignes de sécurité fondamentales

Les consignes de sécurité et les avertissements énumérés sont destinés à protéger votre santé et le produit. Le manuel doit être lu attentivement et respecté.

Les dommages résultant d'une manipulation inappropriée ou du non-respect du manuel ne sont pas couverts par la garantie. Aucune responsabilité n'est assumée pour les dommages consécutifs.

Consignes de sécurité



fondamentales

AVERTISSEMENT

Risque pour la vie et l'intégrité physique en cas de renversement du parasol

Le parasol peut se renverser sous l'effet des conditions météorologiques ou d'une action mécanique, en raison de son poids important.

- Utilisez le parasol uniquement dans le but pour lequel il est prévu.
- Ne déployez pas le parasol en cas de vent fort ou d'orage.
- Ne pas grimper sur le parasol.
- Ne laissez pas les enfants près du parasol sans surveillance.

Introduction

- Ne pas utiliser le parasol sans un support approprié.
- Ne laissez pas le parasol sans surveillance.
- Installez le parasol uniquement lorsqu'il est complètement tendu.



DANGER

Risque d'incendie dû aux étincelles

Le tissu du parasol est inflammable.



DANGER

Danger pour la vie et l'intégrité physique en cas de foudroiement.

Le parasol peut agir comme un paratonnerre.

- Ne cherchez jamais à vous abriter sous le parasol en cas d'orage.



DANGER

Risque d'asphyxie dû aux matériaux d'emballage

Les films plastiques, les pièces en polystyrène et les petits éléments de l'emballage peuvent représenter un danger pour les enfants.

- Éloignez les enfants des petits objets.
- Ne laissez pas traîner les matériaux d'emballage.



PRUDENCE

Risque de blessure en cas de basculement

Une inattention peut causer le basculement du parasol, compte tenu de son poids important.

- L'assemblage nécessite toujours deux personnes.
- Le pied du parasol doit être lesté de manière adéquate pour éviter qu'il ne bascule en cas de vent fort.



AVERTISSEMENT

Risque de blessure pour les personnes non concernées

Si des personnes se trouvent dans le périmètre d'ouverture du parasol, elles peuvent être blessées par inadvertance lors de son ouverture.

- Assurez-vous qu'aucune personne ne se trouve dans la zone d'ouverture du parasol avant de l'ouvrir.

Utilisation

L'utilisation d'un produit défectueux peut causer des blessures et/ou endommager des éléments adjacents.

- ▶ Le produit doit être utilisé uniquement s'il est en parfait état technique.

Préparation à l'assemblage

Un assemblage inapproprié peut compromettre la sécurité, le fonctionnement et la longévité du produit. Des blessures peuvent survenir et/ou le produit ou les éléments adjacents peuvent être endommagés.

- ▶ Les étapes et l'ordre d'assemblage spécifiés doivent être respectés.
- ▶ Le produit doit être assemblé uniquement s'il est en parfait état technique.
- ▶ La solidité du support d'assemblage doit être vérifiée avant l'assemblage.

3 Informations relatives au produit

Description du produit

Le parasol Samara offre une protection contre le soleil direct et, dans une certaine mesure, contre les intempéries. Le produit est installé sur un socle en acier inoxydable ou sur un pied et est actionné par une manivelle. Le tissu du toit du parasol est fabriqué dans un matériau facile à entretenir et lavable. Le toit du parasol est disponible dans différentes configurations.

Données techniques

Les produits de CARAVITA sont uniquement des créations personnalisées et sur mesure. Les dimensions et le poids varient selon la configuration du modèle.

Les informations précises concernant le poids et les dimensions du produit peuvent être consultées sur le bon de commande ou de livraison.

3.1 Utilisation conforme

Les informations ci-dessous concernent le produit suivant :

Caravita Samara

Ce produit est un dispositif de protection solaire extérieur utilisé comme protection contre la chaleur et l'éblouissement en été. Ce produit est indépendant et est destiné à ombrager les espaces libres.

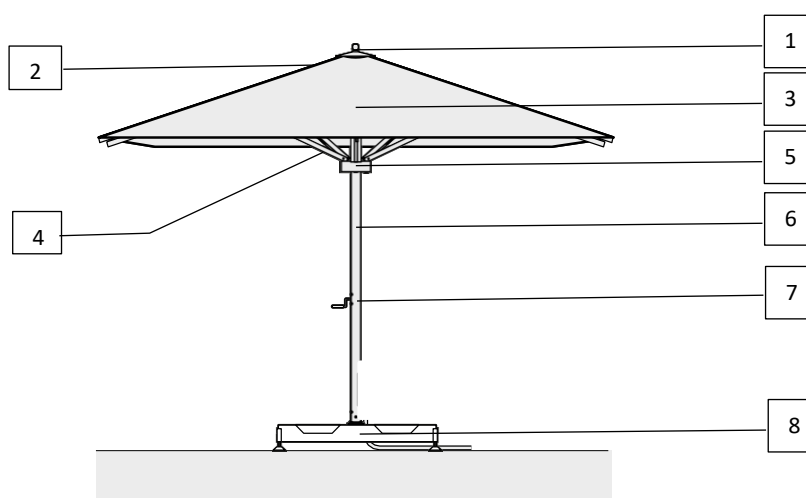
Ce produit est conçu comme une protection solaire et non comme une protection contre la pluie.

Une utilisation inappropriée peut entraîner des risques significatifs.

Imposer des charges supplémentaires sur le produit, par des objets attachés ou des tensions de câble, peut causer des dommages ou une chute et est donc interdit. CARAVITA décline toute responsabilité pour les dommages résultant de telles pratiques.

L'utilisation conforme implique le respect de ce manuel et l'adhésion aux directives de maintenance incluses.

3.2 Désignation des pièces



- 1 Capuchon de protection
- 2 Traverse
- 3 Housse de parasol
- 4 Support
- 5 Loquet

- 6 Mât
- 7 Manivelle
- 8 Support mobile

4 Assemblage



PRUDENCE

Risque de blessure en cas de basculement lors de l'assemblage

Le basculement ou le renversement du produit peut entraîner des blessures graves.

- Deux personnes sont nécessaires pour l'assemblage et la mise en place du produit.
- Installez le produit sur un sol plat.



REMARQUE

Lors de l'installation de plusieurs parasols, une distance d'au moins 20 cm doit être respectée entre les différents parasols.

Nous répondons volontiers aux questions concernant le montage par e-mail ou via notre ligne de service. Les coordonnées figurent respectivement sur la première et la dernière page de ce document.

4.1 Déballez le produit



DANGER

Risque d'asphyxie dû aux matériaux d'emballage

Les films plastiques, les pièces en polystyrène et les petits éléments de l'emballage peuvent représenter un danger pour les enfants.

- Éloignez les enfants des petits objets.
- Ne laissez pas traîner les matériaux d'emballage.



REMARQUE

Le carton est réutilisé comme boîte de rangement peu encombrante pour le stockage du parasol.

- Ne pas couper ou déchirer le carton lors du déballage.

Retirer le parasol de l'emballage

- 1 Vérifier l'emballage pour détecter des dommages.
- 2 Couper délicatement les rubans adhésifs et les rubans en plastique avec un couteau sans endommager le parasol dans le carton.
- 3 Déballez soigneusement le parasol et les pièces détachées.
- 4 Vérifier l'intégralité et les défauts du contenu de l'emballage.



REMARQUE

En cas de défauts apparents de l'emballage ou d'incomplétude de la livraison, le revendeur, le transporteur ou le fabricant doit être immédiatement informé afin de faire valoir des réclamations pour dommages et intérêts.

- 5 Éliminer correctement le reste du matériel d'emballage (polystyrène, plastique).

4.2 Transporter le produit

Le produit doit être transporté sans moyens auxiliaires supplémentaires.

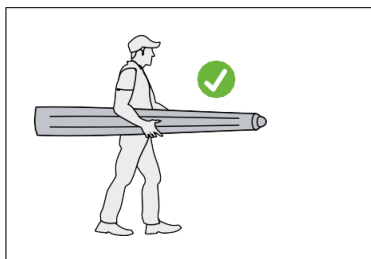


REMARQUE

Dommages matériels causés par des fissures et des traverses pliées

Un transport imprudent peut endommager le toit du parasol.

- Ne tirez pas le parasol sur la housse du parasol ou la housse de protection sur le sol
- Ne pas porter le parasol par les traverses individuelles.



Lors du transport, saisir le parasol des deux mains.

Assemblage

4.3 Contenu de livraison

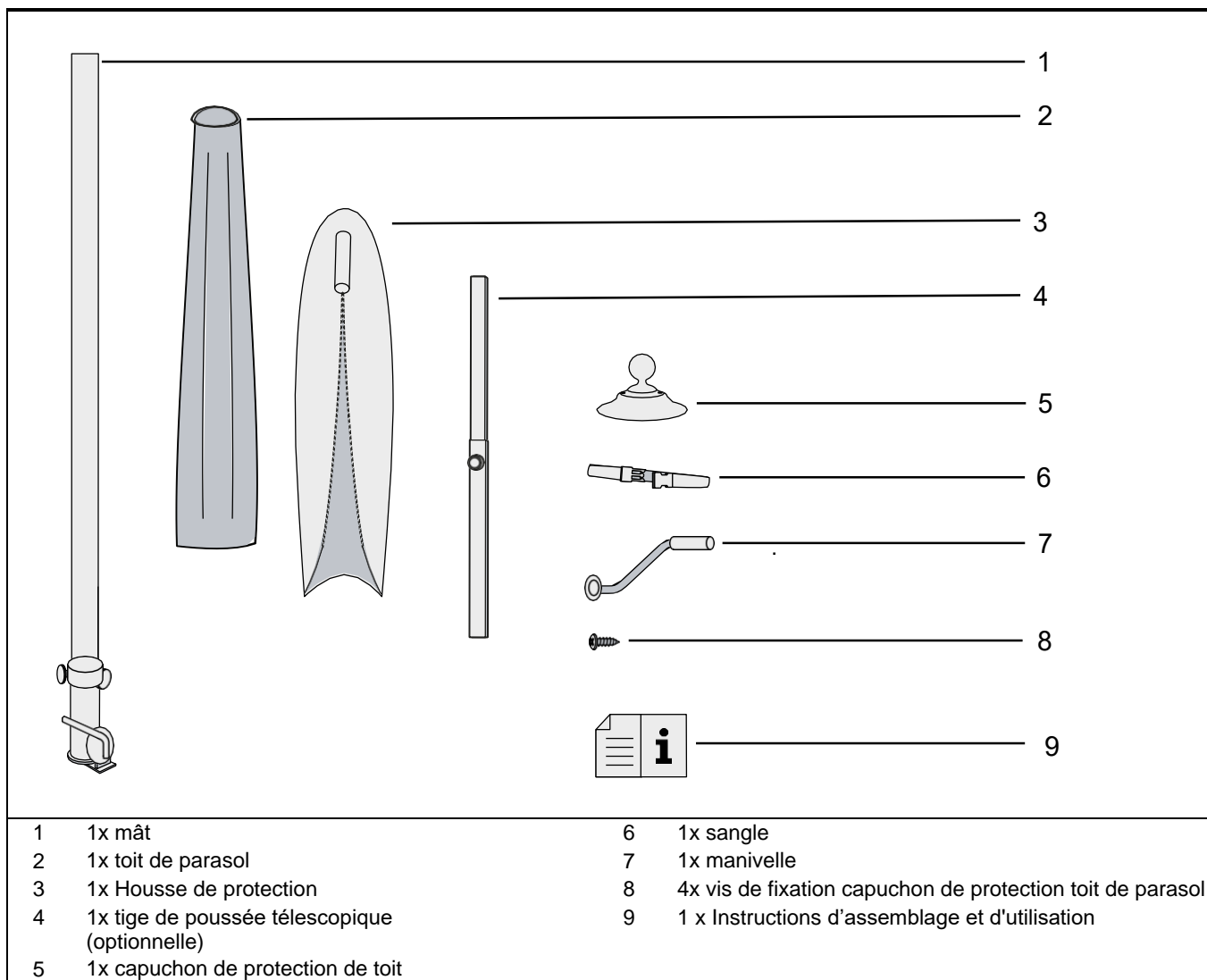


Fig. 1 : Contenu de livraison

INFO

- Vérifiez le contenu de la livraison selon le bon de livraison !
- Vérifiez l'intégrité des composants !
- Comparez la situation sur place avec les données de commande !
- Interrompez l'assemblage et consultez CARAVITA si des composants sont endommagés ou si les informations ne correspondent pas à la commande

4.4 Monter le support mobile

Le produit est difficile à déplacer sans outils supplémentaires en raison de son poids. Pour changer de lieu, des ensembles de roulettes peuvent être installés ou le produit peut être déplacé avec un transpalette.

Monter le support de plaques Monaco

AVERTISSEMENT

Contusions causées par des plaques tombantes.



Les doigts ou des pieds peuvent être écrasés par de lourdes dalles de pierre, par exemple lors du basculement du pied de parasol.

- Sécurisez toujours le pied de parasol lors du déplacement.
- Ne pas intervenir sous ou dans les espaces libres lors du déplacement.

- Ne placez aucun membre sous le pied de parasol.
- Respectez la limite de poids de 320 kg maximum pour le montage sur roulettes du support et du parasol.
- Respectez la limite de poids de 550 kg maximum pour le montage avec pieds de nivellement au sol pour le support, le parasol et les poids supplémentaires.
- Assurez-vous que le chemin est sans obstacle.



AVERTISSEMENT

Risque d'écrasement des membres dans les parties du parasol.

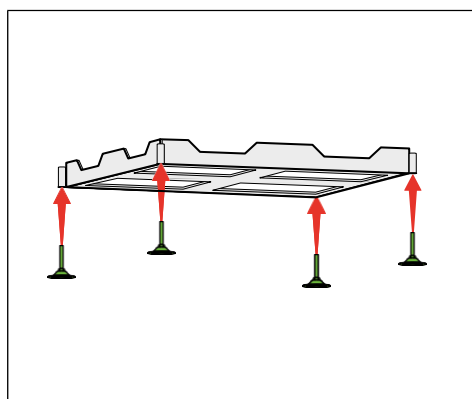
Les doigts ou les pieds peuvent être écrasés s'ils se retrouvent coincés entre la roue et le support ou le sol.

- Une fois le support mobile en position finale, activez le frein des roulettes.
- Respectez la limite de poids de 320 kg maximum pour le montage sur roulettes du support et du parasol.
- Respectez la limite de poids de 550 kg maximum pour le montage avec pieds de nivellement au sol pour le support, le parasol et les poids supplémentaires.
- Assurez-vous que le chemin est sans obstacle.

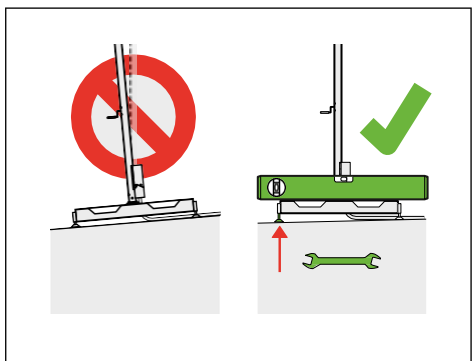


AVERTISSEMENT

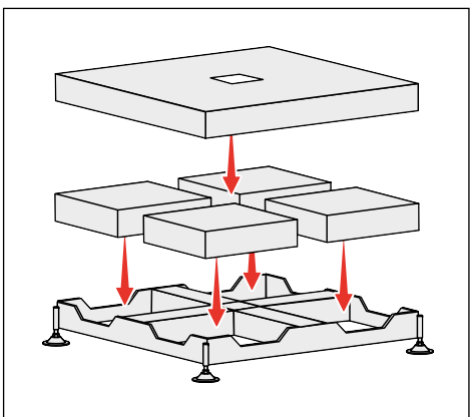
Lorsque des supports mobiles sont connectés et utilisés avec un câble, celui-ci doit être adapté aux environnements humides et protégé en permanence contre les dommages et les compressions. Avant tout déplacement du support mobile, débranchez systématiquement la prise pour couper l'alimentation électrique.



- 1 Placez et alignez le porte-plaques à l'endroit désiré.
- 2 Installez et vissez les 4 roulettes* ou les 4 pieds de nivellement au sol et les fixer avec les vis fournies.



- 3 Si des pieds de nivellement au sol ont été installés, utiliser ceux-ci pour assurer une position horizontale du support à dalles.



- 4 Insérez les dalles de béton (à fournir par le client) dans les emplacements prévus à cet effet. Insérer les ouvertures.
- 5 Mettre le couvercle pour Dublin. (optionnel)

4.5 Installation du produit



PRUDENCE

Risque de blessure en cas de basculement

Une inattention peut causer le basculement du parasol, compte tenu de son poids important.

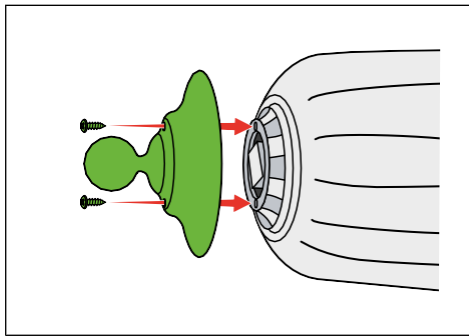
- L'assemblage nécessite toujours deux personnes.
- Le pied du parasol doit être lesté de manière adéquate pour éviter qu'il ne bascule en cas de vent fort.

Préparation à l'assemblage

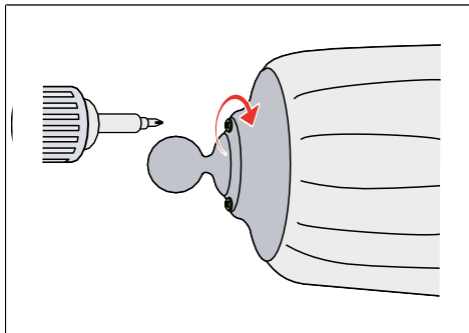
- Pour des raisons de sécurité, installer le parasol avec au moins deux personnes.
- Préparer le pied mobile ou la douille de sol conformément aux instructions du fabricant.
- Le pied du parasol doit être lesté de manière adéquate.
- Disposez les vis en inox et la clé hexagonale fournies.
- Retirez la housse de protection du toit du parasol.
- Préparer une visseuse.

Installez le capot en aluminium sur le toit du parasol

- ▶ La housse de protection est enlevée et le toit du parasol repose sur une surface propre.



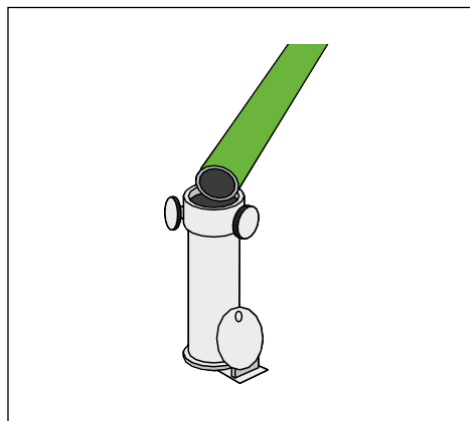
- 1 Insérez les vis de fixation dans le capot en aluminium.
- 2 Placez le capot en aluminium sur le sommet du toit du parasol, comme indiqué.



- 3 Serrez les vis de fixation avec une perceuse-visseuse.

Monter le mât sur le pied

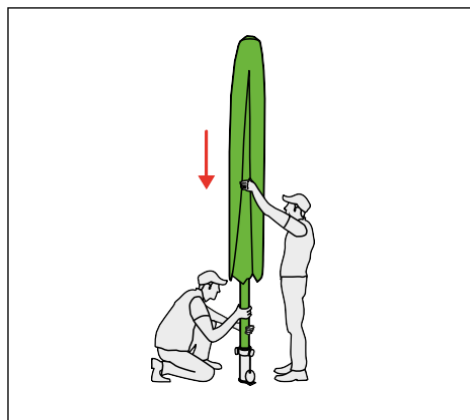
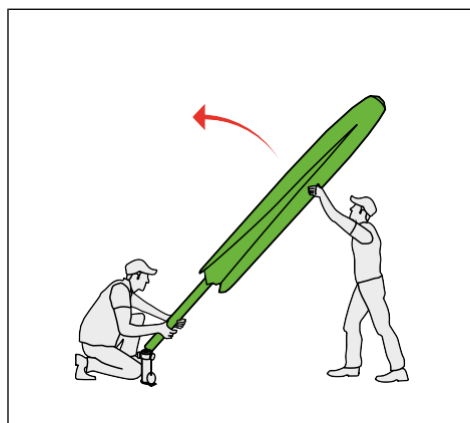
► Le mât est positionné à côté du pied, à l'horizontale.



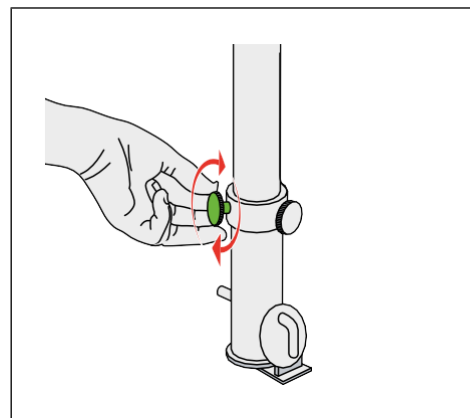
La première personne insère l'extrémité inférieure du mât dans le tube de support, tandis que la deuxième personne redresse le parasol.

ou :

- 1 La première personne place son pied à l'extrémité inférieure du mât et appuie dessus, tandis que la deuxième personne redresse le parasol.



- 2 Soulever et l'insérer à deux le mât dressé dans le tube vertical



- 3 Bien ancrer le mât du parasol dans le tube vertical.
- 4 Serrer les vis de serrage.

5 Mise en service



AVERTISSEMENT

Risque de blessure en cas d'utilisation inappropriée du parasol. Une mauvaise utilisation peut entraîner des blessures.

- Ne pas intervenir dans les ouvertures du produit lors de la mise en service.
- Ne suspendez aucun objet étranger au parasol qui n'est pas explicitement mentionné dans le manuel.
- Enlever la neige ou toute autre surcharge externe.
- Fermez le parasol en cas de charges élevées dues au vent.
- Avant d'ouvrir le toit du parasol, vérifiez qu'aucune personne non concernée ne se trouve à proximité immédiate.
- Éloignez les enfants des petits objets.



PRUDENCE

Une mauvaise utilisation peut endommager le parasol.

Une utilisation incorrecte peut endommager le parasol.

- N'allumez pas de feu sous le parasol.
- Enlever la neige ou toute autre surcharge externe.
- Fermez le parasol en cas de charges élevées dues au vent.
- Ne vous accrochez pas au parasol ou à d'autres composants.
- Le parasol peut basculer si vous n'êtes pas attentif.
- Ne suspendez aucun objet étranger au parasol qui n'est pas explicitement mentionné dans le manuel.
- Éliminez les obstacles de la zone de déplacement. N'ouvrez pas le parasol de force.



- 1 Enlevez la housse de protection
- 2 Ouvrez le parasol, voir le chapitre « [Ouvrir le toit du parasol](#) », page 22
- 3 Fermez le parasol
- 4 Enlevez la housse de protection

6 Utilisation

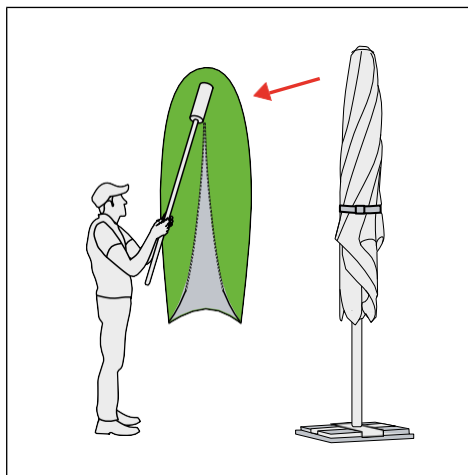


PRUDENCE

Risque de contusion par manque d'attention lors de l'utilisation !

Les personnes se trouvant dans la zone de déplacement peuvent être blessées.

- Maintenez la zone de déplacement libre de personnes !
- Éloignez les enfants des éléments de commande !



Enlevez la housse de protection

Utilisation de la tige de poussée télescopique (optionnelle), voir chapitre : Tige de poussée télescopique (optionnelle), page 18

6.1 Ouvrir le toit du parasol



AVERTISSEMENT

Risque de blessure pour les personnes non concernées

Si des personnes se trouvent dans le périmètre d'ouverture du parasol, elles peuvent être blessées par inadvertance lors de son ouverture.

- Assurez-vous qu'aucune personne ne se trouve dans la zone d'ouverture du parasol avant de l'ouvrir.

Les filets en plastique attachés aux traverses servent de protection contre les dommages de transport. Une fois le toit du parasol ouvert, ils peuvent être retirés prudemment à l'aide d'un couteau ou de ciseaux.



INFO

Les filets en plastique attachés aux traverses servent de protection contre les dommages de transport.

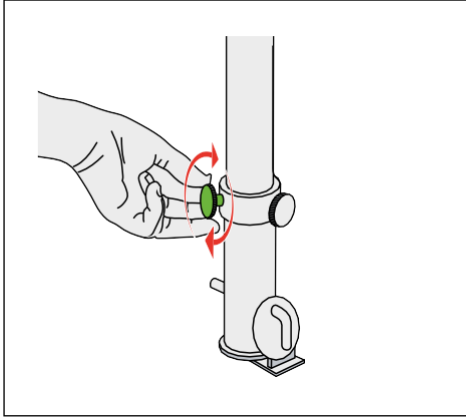


REMARQUE

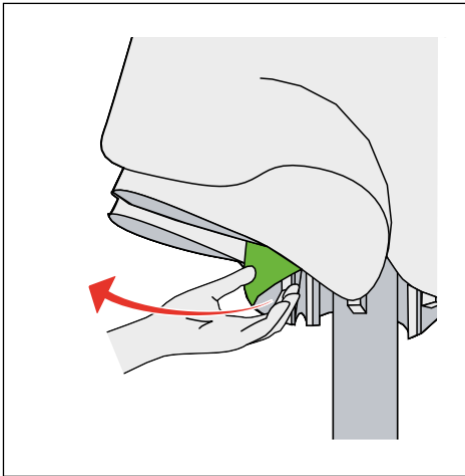
Dommages matériels dus à un écartement incorrect des entretoises

- Si le parasol ne s'ouvre ou ne se ferme pas facilement, contactez notre hotline de service ou résolvez le problème via le chapitre 8, page 21.
- ▶ Le parasol est solidement fixé dans la douille de sol ou le pied mobile.
- ▶ La sangle est enlevée.
- ▶ La housse de protection est enlevée.

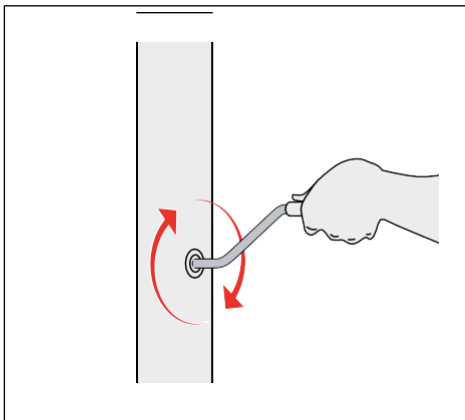
Utilisation



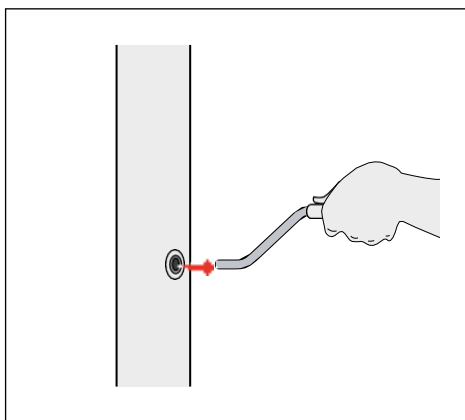
- 1 Vérifiez la stabilité du parasol :
 - ▶ Le mât du parasol est bien ancré dans le tube vertical.
 - ▶ Les vis de serrage sont serrées.



- 2 Tirez légèrement les entretoises vers l'extérieur.
 - ▶ Les entretoises sont desserrées.



- 3 Insérez la manivelle dans le dispositif sur le mât.
- 4 Tourner la manivelle vers la droite.
 - ▶ Le toit du parasol s'ouvre lentement.



- 5 Enlevez la manivelle du dispositif sur le mât

6.2 Fermez le toit du parasol



PRUDENCE

Risque de blessure en cas de basculement

Une inattention peut causer le basculement du parasol, compte tenu de son poids important.

- L'assemblage nécessite toujours deux personnes.
- Le pied du parasol doit être lesté de manière adéquate pour éviter qu'il ne bascule en cas de vent fort.



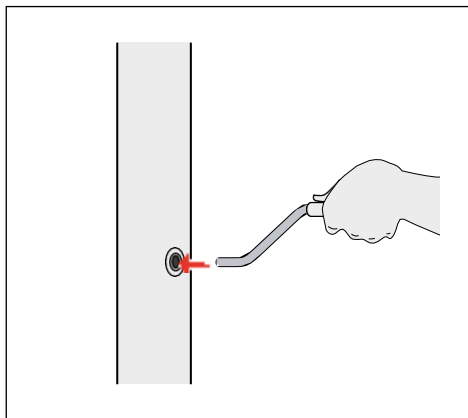
REMARQUE

Dommages matériels causés par le frottement du tissu du parasol

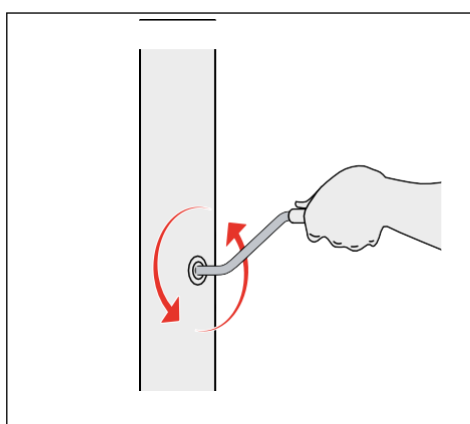
Le battement constant dans le vent peut endommager le tissu du parasol en frottant contre les entretoises. Aucune réclamation pour dommages ne peut être faite à CARAVITA.

- Assurez-vous toujours de sécuriser le toit du parasol fermé avec la sangle.

- ▶ Préparer la sangle.
- ▶ Préparer la housse de protection.



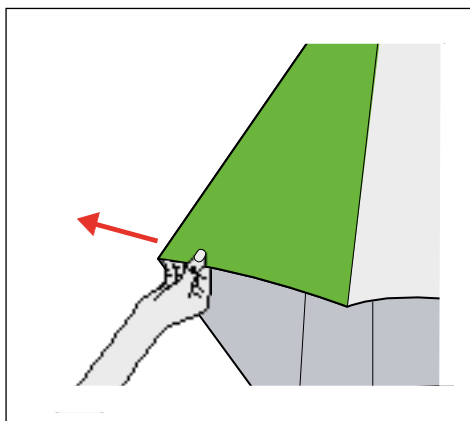
1 Insérez la manivelle dans le dispositif sur le mât.



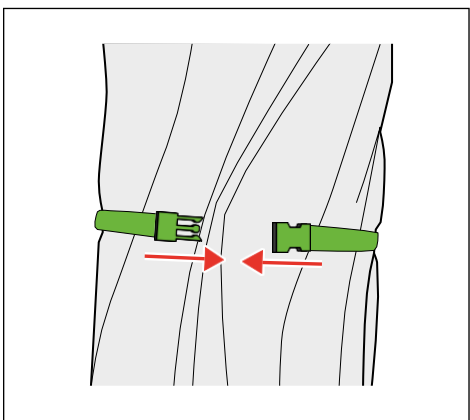
2 Tournez la manivelle vers la gauche.

- ▶ Le parasol se ferme lentement.

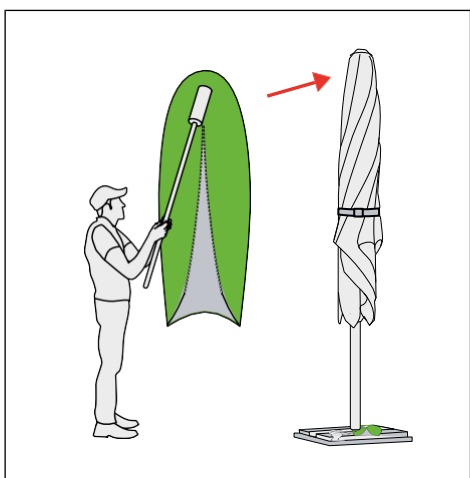
Utilisation



- 3 Tirez le tissu du parasol entre les entretoises pour éviter qu'il ne soit coincé ou endommagé.



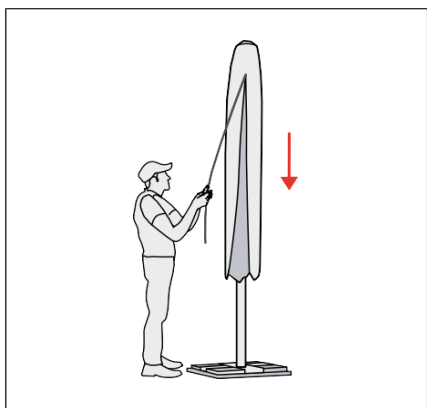
- 4 Sécurisez le toit du parasol fermé avec la sangle.



- 5 Couvrez le toit du parasol avec la housse de protection.

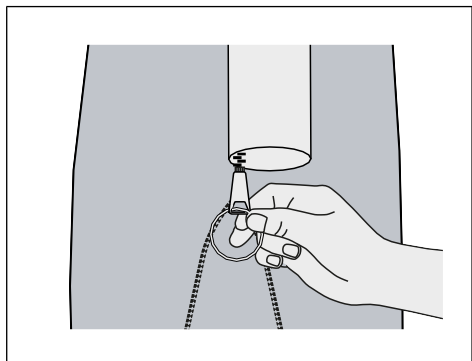
INFO

La tige de poussée télescopique facilite les opérations telles que la mise en place de la housse de protection. Une tige de poussée télescopique doit être commandée séparément, elle n'est pas incluse par défaut.

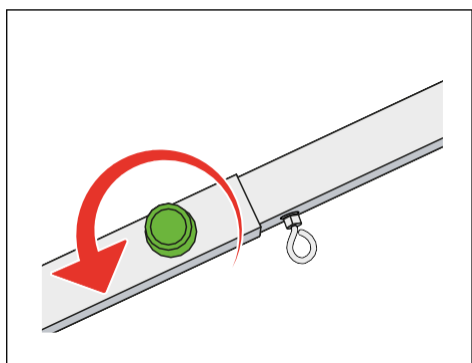


- 6 Tirez la fermeture éclair vers le bas

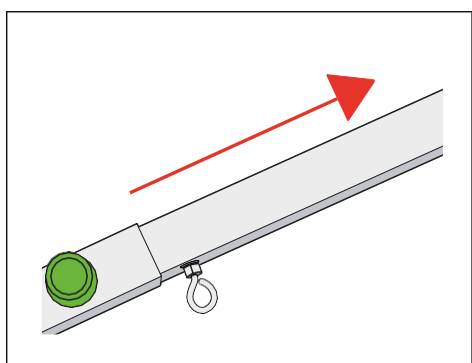
6.3 Utilisation de la tige de poussée télescopique (optionnelle)



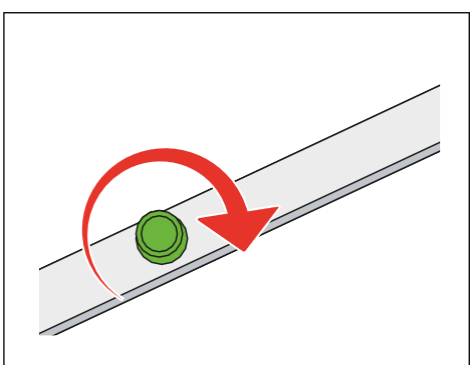
1 Attachez l'anneau porte-clés à la fermeture éclair de la housse de protection.



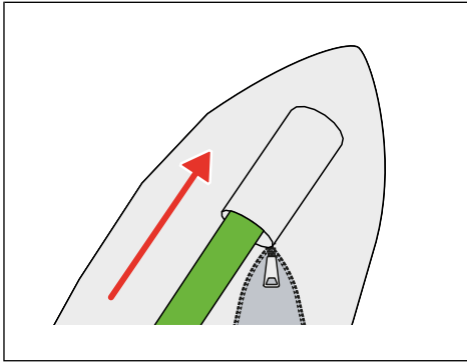
2 Desserrez la vis moletée de la tige de poussée télescopique.



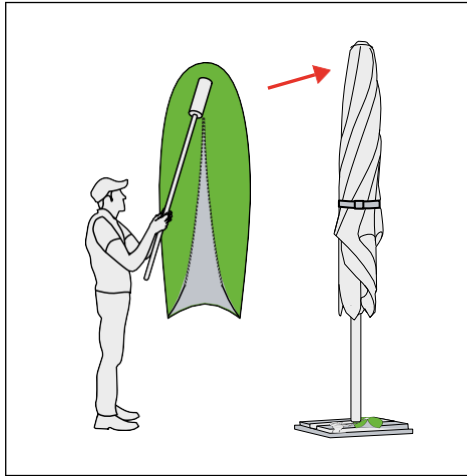
3 Étendez la tige de poussée télescopique à la longueur nécessaire.



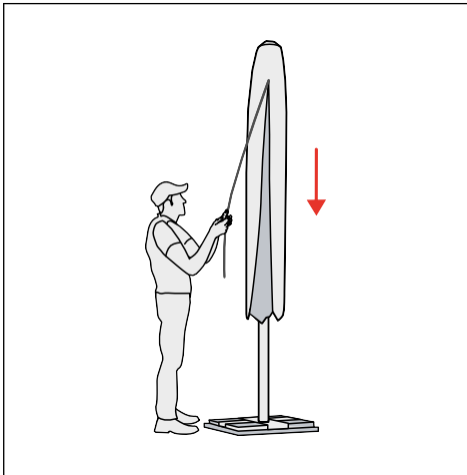
4 Serrez la vis moletée de la tige de poussée télescopique.



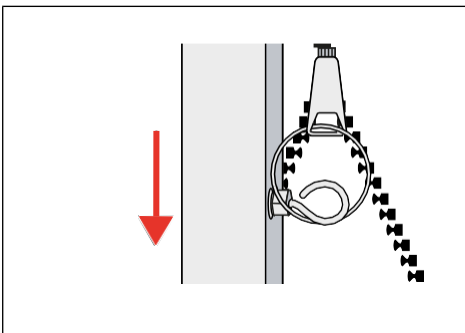
5 Insérez la tige de poussée télescopique dans la poche de la housse de protection.



6 Soulever la housse de protection au-dessus du parasol à l'aide de la barre télescopique de poussée.



7 Fermez la fermeture éclair.



8 Détachez la vis à œil de la tige de poussée télescopique du porte-clés de la fermeture éclair de la housse de protection.

7 Maintenance et entretien

Toile de parasol



REMARQUE

Dommmages matériels au tissu du parasol dus à un nettoyage incorrect et à l'utilisation de produits de nettoyage inappropriés
Le tissu acrylique du toit du parasol est imprégné et nécessite un nettoyage spécial et des produits de nettoyage spécifiques.

- Lavez toujours le tissu du parasol à froid.
- N'utilisez pas de nettoyeur haute pression pour le nettoyage du tissu du parasol.
- Évitez les frottements intenses pendant le nettoyage, par exemple avec des brosses dures ou des éponges.

Nettoyer le tissu du parasol

- Enlevez les feuilles tombées (feuilles mortes) dès que possible (source d'infestation microbienne).
- Brossez les salissures à sec à intervalles réguliers.
- Traitez les taches légères avec de l'eau tiède et une brosse douce.
- Traitez les taches tenaces à la main avec un peu de détergent doux du commerce, rincez bien à l'eau claire, laissez sécher et appliquez un produit d'imprégnation.

Bras et mât

Nettoyer et entretenir le bras et le mât

- Lavez les surfaces avec un nettoyant doux.
- Rafraîchissez les pièces en acier inoxydable avec un poli pour acier inoxydable du commerce.
- Pour protéger les éléments contre la corrosion, utilisez de l'huile en spray ou du spray silicone sur les articulations et les rouleaux à intervalles réguliers.

Stockage

8 Stockage



REMARQUE

Dommages matériels causés par le frottement du tissu du parasol

Le battement constant dans le vent peut endommager le tissu du parasol en frottant contre les entretoises. Aucune réclamation pour dommages ne peut être faite à CARAVITA.

- Assurez-vous toujours de sécuriser le toit du parasol fermé avec la sangle.



REMARQUE

Dommages matériels dus à la moisissure

Si vous tirez la housse de protection sur le tissu humide, la moisissure se forme.

- Ne couvrez la housse de protection que lorsque le tissu est entièrement sec.

Le parasol peut être stocké à l'extérieur ainsi que dans un espace abrité et sec. Cela s'applique aux deux options :

- Sécurisez le toit du parasol avec une sangle.
- Laissez le tissu sécher complètement avant de le stocker.
- Mettez la housse de protection.

Stockage en extérieur



PRUDENCE

Risque de blessure en cas de basculement

Par inattention et par grand vent, le parasol peut basculer à cause de son poids.

- Le pied mobile doit être lesté de manière adéquate pour prévenir le basculement du parasol fermé.

Stockage dans un espace sec

Pour le stockage dans un espace sec, les règles suivantes s'appliquent :

- Emballez le parasol dans le carton dans lequel il a été livré.
- Stockez le parasol horizontalement dans un espace sec.

Dépannage

9 Dépannage

En cas de dysfonctionnement du parasol qui ne peut être résolu avec les conseils suivants, contactez notre ligne de service CARAVITA. Les coordonnées figurent respectivement sur la première et la dernière page de ce manuel.

Les dysfonctionnements suivants peuvent survenir lors de l'utilisation du parasol :

Problème	Cause	Solution
Le toit du parasol est difficile à ouvrir.	Les entretoises sont trop proches du mât.	Tirez les entretoises du parasol vers l'extérieur et desserrer le blocage.
La manivelle ne peut pas tourner.	L'engrenage est bloqué.	Contactez un distributeur spécialisé. Remplacement de l'engrenage
La manivelle tourne librement sans entraîner le parasol.	Transmission défectueuse dans le système d'entraînement	Vérifier les connexions du système d'entraînement
La fermeture éclair de l'étui de protection est coincée.	Le tissu du parasol s'est accroché dans les dents de la fermeture éclair. La fermeture éclair est encrassée.	<ul style="list-style-type: none">■ Desserrez la fermeture en effectuant de légers mouvements vers l'avant et vers l'arrière.■ Frottez la fermeture éclair avec un peu de savon de Marseille.

Indications

10 Conditions de garantie

Les conditions de garantie suivantes s'appliquent :

www.caravita.de/garantie



11 Autres remarques

Veuillez noter les consignes de sécurité générales :

www.caravita.de/hinweise





CARAVITA

Part of
WAREMA GROUP

SAMARA_2023_08_01

Sous réserve d'erreurs d'impression, de modifications et de divergences.
CARAVITA GmbH - Hans-Wilhelm-Renkhoff-Straße 2 - 97828 Marktheidenfeld – Allemagne
www.caravita.de